

C610 / C711 C610 - N31193B, C711 - N31194B

OKI
PRINTING SOLUTIONS



用户指南



前言

我们已竭尽全力保证本文档资料的完整性、准确性，并且确保其中的内容是最新的。对于超出我们控制范围的故障所造成的后果，Oki Data Corporation（冲信息株式会社，以下简称“Oki Data”）概不负责。本指南中提到的、由其他制造商制造的软件和设备如有变更，Oki Data 也不能保证本指南中的资料仍然适用。提及的其他公司生产的软件产品，并不一定表示 Oki Data 予以保证。

我们将尽可能地保证文档的准确性和有用性，除此之外，Oki Data 不对此处包含的信息的准确性或完整性进行任何形式的担保，无论是明示的还是隐含的。

最新的驱动程序和使用手册可以从以下网站上获得：

<http://www.okidata.com.cn>

Copyright © 2010 保留所有权利。

Oki 是 Oki Electric Industry Company, Ltd. 的注册商标。

Oki Printing Solutions 是 Oki Data Corporation 的注册商标。

Microsoft、MS-DOS 和 Windows 是 Microsoft Corporation 的注册商标。

Apple、Macintosh、Mac 和 Mac OS 是 Apple Inc. 的注册商标。

其他产品名称和商标名称分别是其各自所有者的商标或注册商标。



本产品符合 Council Directives 2004/108/EC (EMC)、2006/95/EC (LVD) 和 1999/5/EC (R&TTE) 的要求，并符合该条例中为适应各成员国的有关电磁兼容性、低电压和无线通讯终端设备的类似法律而进行修正的部分。

以下电缆用于评估本产品是否达到 EMC directive 2004/108/EC 标准，除此之外的其他配置可能会影响合规性。

电缆类型	长度 (米)	缆芯	屏蔽
电源线	1.8	×	×
USB 电缆	5.0	×	✓
并行电缆 (仅适用于 C711)	1.8	×	✓
LAN 电缆	15.0	×	×



本产品符合中华人民共和国“3C 强制认证”标准。

有关电波法的注意事项

· 本产品的使用方法请参见产品说明书。本产品的技术参数如下：

■使用频率为：13.553-13.567 MHz

■所发射的电场强度在距设备 10 米处不得超过 42dB μ A/m（采用准峰值检波）

■频率容限： $\leq 100 \times 10^{-6}$

■杂散辐射等其他技术指标请参照 2005/423 号文件

· 使用者不得擅自更改发射频率、加大发射功率（包括额外加装射频功率放大器），不得擅自外接天线或改用其它发射天线；

· 使用时应注意不得对各种合法的无线电通信业务产生有害干扰；一旦发现有干扰现象时，应立即停止使用，并采取措施消除干扰后方可继续使用；

- 本产品为微功率无线电设备，能够承受各种无线电业务的干扰或工业、科学及医疗应用设备的辐射干扰；
- 本产品不得在飞机和机场附近使用。

产品中有毒有害物质或元素的名称及含量

部件名称	有毒有害物质或元素					
	铅 (Pb)	汞 (Hg)	镉 (Cd)	六价铬 (Cr(VI))	多溴联苯 (PBB)	多溴二苯醚 (PBDE)
1、机械结构 (电机、风扇、盖子、线等)	×	○	○	○	○	○
2、电源 (标准打印机电源线)	×	○	○	○	○	○
3、主板	×	○	○	○	○	○
4、感光鼓	×	○	○	○	○	○
5、墨粉盒	○	○	○	○	○	○
6、转印皮带	×	○	○	○	○	○
7、定影器	×	○	○	○	○	○
<p>○：表示该有毒有害物质在该部件所有均质材料中的含量均在 SJ/T11363-2006 标准规定的限量要求以下。</p> <p>×：表示该有毒有害物质至少在该部件的某一均质材料中的含量超出 SJ/T11363-2006 标准规定的限量要求。</p> <p>×的技术原因：以下情况之一，电子元器件的玻璃中含铅，或者快削钢中含有 0.35 wt% 以下的铅，或者铜合金中含有 4 wt% 以下的铅，或者铝中含有 0.4 wt% 以下的铅。</p>						

环保期限标识的说明



本标识适用于在中华人民共和国销售的电子信息产品，标识中央的数字为环保使用期限的年数。在遵守产品相关的安全和使用注意事项的前提下，从生产日期开始，在该年限内不会造成环境污染、并影响人身和财产。

急救办法

小心处理墨粉：

如果不小心吞食了墨粉，请饮用少量冷水，然后就医。切勿尝试诱吐。



如果不小心吸入墨粉，请立即将吸入墨粉的人员转到开阔的地方，呼吸新鲜空气，并及时就医。

如果墨粉进入眼中，保持眼睛睁开，用大量清水冲洗至少 15 分钟，并及时就医。

应以冷水和肥皂清理溢出的墨粉，以防止污染皮肤或衣物。

回收声明

日冲商业（北京）有限公司承诺回收用户送回或邮寄回的废弃的本产品。

关于具体的回收方式，请拨打热线电话：800-810-8498。本公司的联系地址请见封底。

制造商

日本冲信息株式会社

日本国东京都港区芝浦 4-11-22

主页：www.okidata.co.jp

目录

前言	2
有关电波法的注意事项	2
产品中有毒有害物质或元素的名称及含量	3
环保期限标识的说明	3
急救办法	4
回收声明	4
制造商	4
目录	5
注释、注意和警告	7
关于本指南	8
文档套件	8
联机使用	9
打印页面	9
简介	10
打印机概述	11
正视图	11
后视图	13
更改显示语言	14
开始	14
省电模式	14
关闭电源	14
纸张推荐	15
纸盒	15
多用途纸盒	15
正面朝下出纸架	16
正面朝上出纸架	16
双面打印部件	16
装入纸张	17
纸盒	17
多用途纸盒	20
操作	21
菜单功能	22
操作面板	22
如何更改设置 - 用户	23
如何更改设置 - 管理员	23
打印机信息菜单	24
打印信息菜单	25
关机菜单	25
打印安全作业	26
菜单	27
管理员设置	30
打印机校准	39
BOOT MENU	41
PRINT STATISTICS	44
维护	46
更换耗材	46
更换墨粉盒	46
更换感光鼓	49
更换转印皮带部件	52
更换定影器	53
清洁 LED 打印头	55

安装升级部件	56
双面打印部件	56
内存升级	57
SD 卡	60
附加纸盒	62
设置驱动程序选项	63
WINDOWS	63
MAC OS X	63
存储箱	64
故障排除	65
打印机主要部件和纸路	65
纸张传感器错误代码	66
清除卡纸	67
规格	73
索引	74

注释、注意和警告

注释

“注释”提供了附加信息，作为对正文的补充，帮助您使用和了解此产品。

注意！

“注意”提供了附加信息，忽略这些信息有可能导致打印机故障或损坏。

警告！

“警告”提供了附加信息，忽略这些信息有可能导致人员受伤。

为了保护本打印机并实现其最佳性能，此型号打印机设计为仅使用 Oki 正品墨粉盒。其他品牌的墨粉盒即使标了“兼容”，也可能无法使用，即使可以使用，打印机的性能与打印质量也会降低。

使用非正品耗材而导致的损坏不在保修之列。

产品规格如有更改，恕不另行通知。所有商标均经过公证。

关于本指南

注释

本指南中使用的图像可能包含您的产品未安装的可选功能。

文档套件

本指南是联机文档和印刷文档套件的一部分，可帮助您熟悉本产品，并充分使用其各种强大功能。为便于您参阅，各文档名称及其主要内容汇总如下，本产品的手册 DVD 中也包含这些文档（另有说明者除外）：

- > **安装安全小册子：**提供安全使用本产品的信息。
该文档为产品包装内的纸质文档，安装本打印机前先应阅读该文档。
- > **设置指南：**说明如何拆开包装、连接和打开本打印机。
该文档为产品包装内的纸质文档。
- > **用户指南：**帮助您熟悉本产品，并充分使用其各种功能。该文档还说明如何排除故障和维护本打印机，以确保其实现最佳性能。此外，考虑到您的打印需求会不断增加，该文档还提供加装可选部件的相关信息。
- > **网络指南：**帮助您熟悉内置网络接口卡的功能。
- > **打印指南：**帮助您熟悉本产品随附的驱动程序软件的各种功能。
- > **条码打印指南：**帮助您熟悉本产品内置的条码打印功能。
- > **安全指南：**帮助您熟悉本产品的安全功能。
- > **安装指南：**耗材和可选部件随附的安装指南，说明如何安装耗材和可选部件。
这些文档为耗材和可选部件包装内的纸质文档。
- > **联机帮助：**提供可以从打印机驱动程序和实用软件获取的联机信息。

简介

感谢您购买 OKI 彩色页式打印机。新推出的打印机设计精湛，功能先进，可以在各种办公用打印介质上为您提供高速、清晰、生动的彩色打印和黑白打印。

本打印机主要功能如下：

- > ProQ2400 多级打印技术能够生成精细色调和流畅彩阶，赋予文档超高图像质量。
- > 600 x 600、1200 x 600dpi（每英寸点数）的打印分辨率及适用于打印高品质图像的 ProQ2400 分辨率可以表现最微小的细节。
- > Internet 协议版本 6 (IPv6)。
- > 彩色数码 LED 一次成像技术，可以高速处理打印页面。
- > PostScript 3、PCL 5C、PCL 6 和 Epson FX 仿真符合行业标准操作，并且兼容大多数计算机软件。
- > 10Base-T 和 100Base-TX 网络接口使您可以与办公网络的其他用户共享打印资源。
- > 图像加强模式可以提高图像打印输出的质量（仅适用于 Windows PCL 驱动程序）。
- > Template Manager utility for Windows 使您可以轻松设计和打印名片、横幅及标签等。

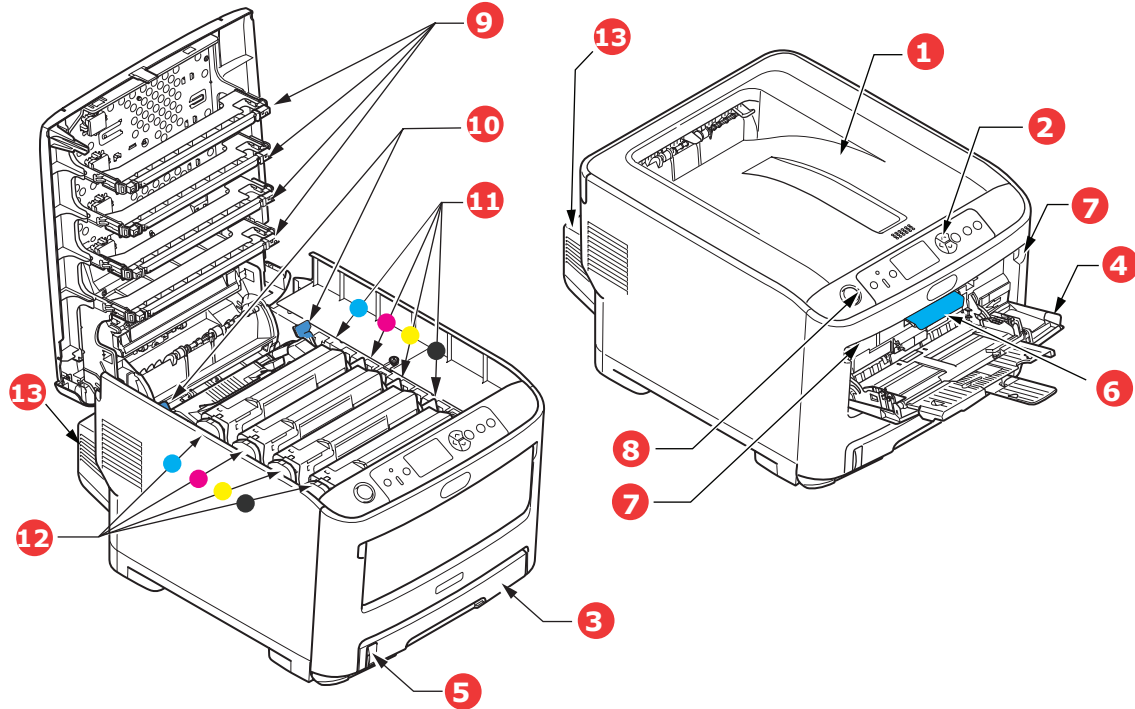
此外，本机还提供了以下可选功能：

- > 自动两面（双面）打印，既能节约用纸，又能压缩打印较大的文档（dn 型号的标配）。
- > 附加纸盒，一次可以装入多达 530 张纸，减少了操作人员的工作量。同时，还可以装入带有各种抬头的信纸、不同大小的纸张或其他打印介质。
- > 附加内存，可用于打印更复杂的页面。例如，高分辨率的横幅打印。
- > SD 卡用于存储叠加打印、宏、可下载的字体、自动分配多页文档的多个副本及下载的 ICC 配置文件。
- > 存储箱。

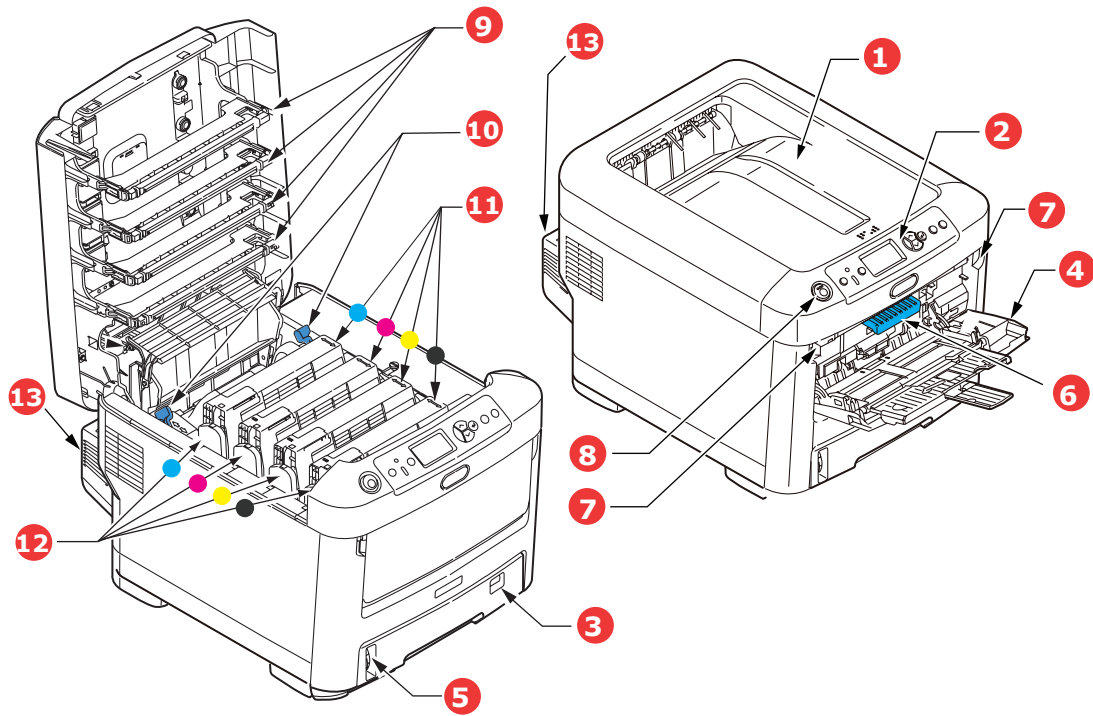
打印机概述

正视图

C610



1. 正面朝下出纸架
打印副本的标准输出端。最多可容纳 250 张 80 g/m² 的纸张。
 2. 操作面板
菜单驱动的操作控制和 LCD 面板^a。
 3. 纸盒
标准纸盒。最多可容纳 300 张 80 g/m² 的纸张。
 4. 多用途纸盒
用于送入较重纸张、信封及其他特殊打印介质。如有需要，也可用于手动送入单张纸张。
 5. 纸量指示器
 6. 前盖释放杆
 7. 多用途纸盒释放凹槽
 8. 顶盖释放按钮
 9. LED 打印头
 10. 定影器释放杆
 11. 墨粉盒（青色、品红、黄色、黑色）
 12. 感光鼓部件（青色、品红、黄色、黑色）
 13. 双面打印部件（如有安装）
- a. LCD 显示屏的显示语言可以更改。（请参见第 14 页上的“更改显示语言”）。

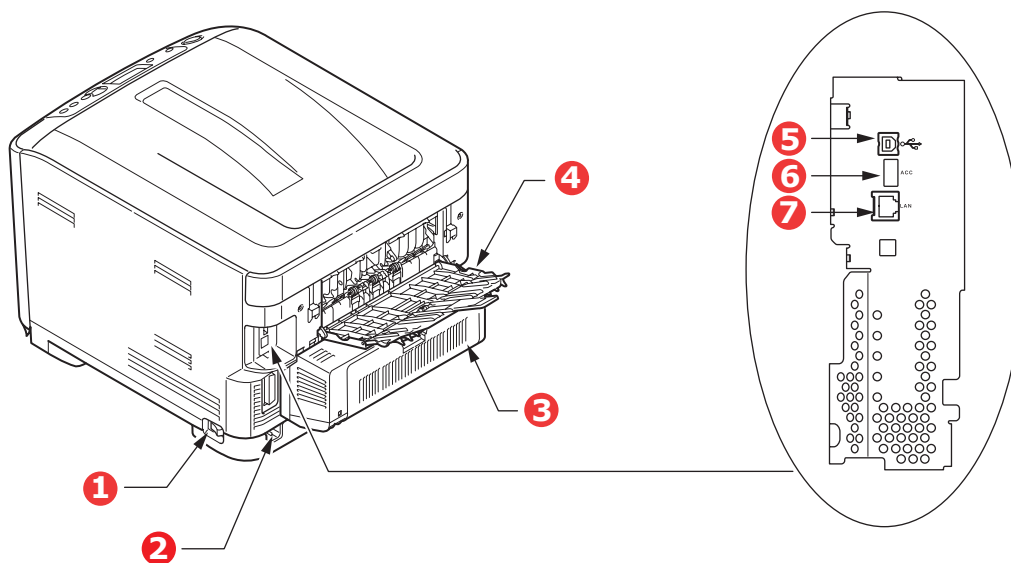


- | | |
|--|--|
| <p>1. 正面朝下出纸架
打印副本的标准输出端。最多可容纳 350 张 80 g/m² 的纸张。</p> <p>2. 操作面板
菜单驱动的操作控制和 LCD 面板^a。</p> <p>3. 纸盒
标准纸盒。最多可容纳 530 张 80 g/m² 的纸张。</p> <p>4. 多用途纸盒
用于送入较重纸张、信封及其他特殊打印介质。如有需要，也可用于手动送入单张纸张。</p> | <p>5. 纸量指示器</p> <p>6. 前盖释放杆</p> <p>7. 多用途纸盒释放凹槽</p> <p>8. 顶盖释放按钮</p> <p>9. LED 打印头</p> <p>10. 定影器释放杆</p> <p>11. 墨粉盒（青色、品红、黄色、黑色）</p> <p>12. 感光鼓部件（青色、品红、黄色、黑色）</p> <p>13. 双面打印部件（如有安装）</p> |
|--|--|
- a. LCD 显示屏的的显示语言可以更改。（请参见第 14 页上的“更改显示语言”）。

后视图

本图显示连接面板、后部出纸架以及可选的双面（两面）打印部件的位置。

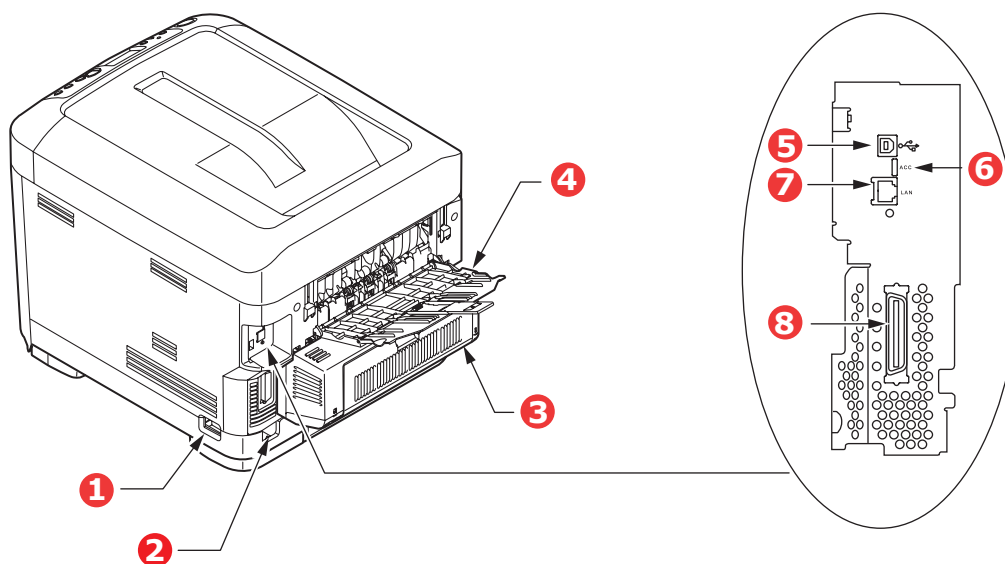
C610



- | | |
|-----------------|----------------------|
| 1. 电源开关 | 5. USB 接口 |
| 2. AC 电源插口 | 6. ACC 接口（主 USB） |
| 3. 双面打印部件（如有安装） | 7. 网络接口 ^a |
| 4. 正面朝上（后部）出纸架 | |

a. 网络接口上可能有一个保护“插头”，必须将其移除后才能进行连接。

C711



- | | |
|-----------------|----------------------|
| 1. 电源开关 | 5. USB 接口 |
| 2. AC 电源插口 | 6. ACC 接口（主 USB） |
| 3. 双面打印部件（如有安装） | 7. 网络接口 ^a |
| 4. 正面朝上（后部）出纸架 | 8. 并行接口 |

a. 网络接口上可能有一个保护“插头”，必须将其移除后才能进行连接。

当后部出纸架打开时，纸张从打印机后部输出，并正面朝上堆叠在后部出纸架上。后部出纸架主要用于较重的打印介质。与多用途纸盒一起使用时，打印机的纸张路径基本是平直的，可以避免因路径弯曲而导致纸张弯折，而且可以送入最重达 250 g/m² 的介质。

更改显示语言

本打印机中用于显示消息的默认语言为中文。如有需要，可使用 Panel Language Set-up 实用程序更改默认语言。

开始

省电模式

如果您有一段时间未使用本打印机，打印机将进入省电模式，以控制其功耗。若要取消或启动省电模式，请按操作面板上的**省电 / 恢复**键。

注释

如果打印机进行了本地连接（通过 USB 或并行接口），当打印机切换到休眠模式时，其状态被视为脱机状态。在此状态下若要使用打印机，须按**省电 / 恢复**键退出休眠模式。*

** 仅适用于 C711。*

关闭电源

注意！

如果您安装了 SD 卡，请务必遵循正确的关机步骤，以确保无数据丢失。

1. 按操作面板上的**确定**键进入菜单。
2. 按**向下箭头**键并滚动到关机菜单。
3. 按**确定**键。
4. 按**确定**键继续。
5. 按**确定**键执行。
6. 根据提示，关闭电源开关。

纸张推荐

本打印机可以使用多种多样的打印介质，包括各种重量和尺寸的纸张、标签和信封。本节介绍介质选择的一般建议，并介绍如何使用每一种介质。

使用复印机和激光打印机专用的、75~90 g/m² 的标准纸张可以获得最佳的效果。适用的类型包括：

- > M-Real 公司的 Data Copy Everyday 纸张 80 g/m²
- > Mondi 公司的银光星 (Color Copy) 系列 90 g/m²

本公司不推荐使用深度压纹的或者非常粗糙的纹理纸张。

可以使用**预打印信封**，但应确保在打印过程中油墨能耐受定影器的高温。

信封

注意！

信封应该无弯折、卷曲或其他变形现象。信封应该是长方形封盖类型的，而且，在此类打印机的高温滚压定影过程中，信封应不会出现开胶现象。请勿使用开窗信封。

标签

注意！

标签也应该是复印机和激光打印机推荐使用的类型，并且标签下的附着纸覆盖完好。其他类型的标签纸可能会因标签在打印过程中剥落而损坏打印机。

推荐使用 Avery White Label 的 7162、7664、7666 (A4) 或 5161 (Letter) 类型。

纸盒

类型	尺寸	厚度 (G/M ²)	
A6 ^a	105 x 148 mm	薄	64 - 74 g/m ²
A5	148 x 210 mm	中等偏薄	75 - 82 g/m ²
B5	182 x 257 mm	中等	83 - 104 g/m ²
Executive	184.2 x 266.7 mm	厚	105 - 120 g/m ²
A4	210 x 297 mm	特厚 1	121 - 188 g/m ²
Letter	215.9 x 279.4 mm	特厚 2	189 - 220 g/m ²
Legal 13 英寸	216 x 330 mm	特厚 3	221 - 250 g/m ²
Legal 13.5 英寸	216 x 343 mm	C610 : 纸盒 1/2/3:	64 - 220 g/m ²
Legal 14 英寸	216 x 356 mm	多用途纸盒:	64 - 250 g/m ²
		C711 : 纸盒 1/2/3:	64 - 220 g/m ²
		多用途纸盒:	64 - 250 g/m ²

a. **C711**: A6 仅适用于从多用途纸盒打印。

如果您在其他纸盒中装入了相同的纸张（如纸盒 2 或 3（如有）或多用途纸盒），则可以将打印机设置为在当前纸盒中的纸张用完时，自动切换到其他纸盒。在使用 Windows 应用程序打印时，此功能可在驱动程序设置中启用，在使用其他应用程序打印时可通过打印菜单启用。（请参见第 22 页上的“菜单功能”。）

多用途纸盒

多用途纸盒可使用的纸张尺寸与其他纸盒相同，但纸张重量可达 250 g/m²。对于非常重的纸张，请使用正面朝上（后部）出纸架。这样可以保证打印机中的纸张路径始终是平直的。

多用途纸盒可以送入宽度为 76 mm - 215.9 mm、长度为 127.0 mm - 1320 mm（横幅打印）的纸张。

使用长度超过 356 mm（Legal 14 英寸）的纸张时，请使用重量为 90 g/m² - 128 g/m² 的纸张和正面朝上（后部）出纸架。

打印信封时，请使用多用途纸盒。一次最多可以装入 10 枚信封，最大堆置高度为 10 mm。

正面朝下出纸架

C610: 打印机顶部的正面朝下出纸架最多可以容纳 250 张 80 g/m² 标准纸张，可以使用重量最大为 188 g/m² 的纸张。

C711: 打印机顶部的正面朝下出纸架最多可以容纳 350 张 80 g/m² 标准纸张，可以使用重量最大为 188 g/m² 的纸张。

按读取顺序打印的页面（从第一页开始）将按读取顺序排列（最后一页在最上面，正面朝下）。

正面朝上出纸架

位于打印机后部的正面朝上出纸架应打开，并且在需要使用时应该拉出出纸架加长板。在这种情况下，纸张将忽略驱动程序中的设置，而经由此路径输出。

正面朝上出纸架最多可以容纳 100 张 80 g/m² 的标准纸张，可以使用重量最大为 250 g/m² 的纸张。

对于重量超过 188 g/m² 的纸张，请始终使用该纸架和多用途纸盒。

双面打印部件

此选项提供自动双面打印，其适用的纸张尺寸范围与纸盒 2 相同（即除 A6 之外的所有纸张尺寸），使用的纸张重量范围为：

> **C610:** 64 - 120 g/m²

> **C711:** 64 - 220 g/m²

注释：

双面打印部件是 dn 型号的标配部件。

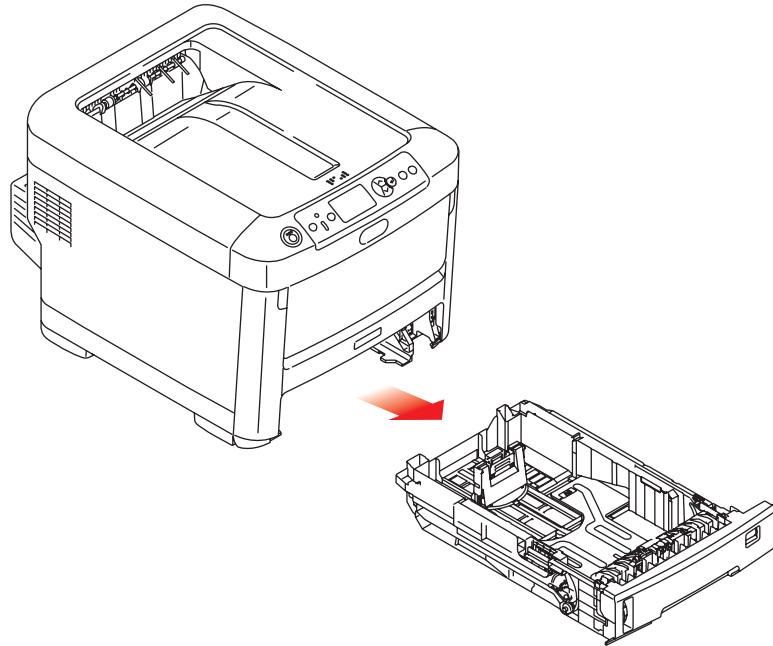
装入纸张

注释

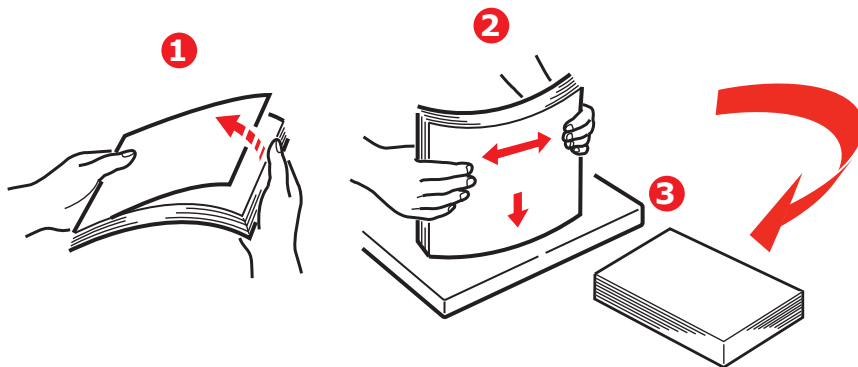
以 C711 打印机为例进行说明。如果您正在使用 C610 打印机，除非另有说明，否则使用原理一致。

纸盒

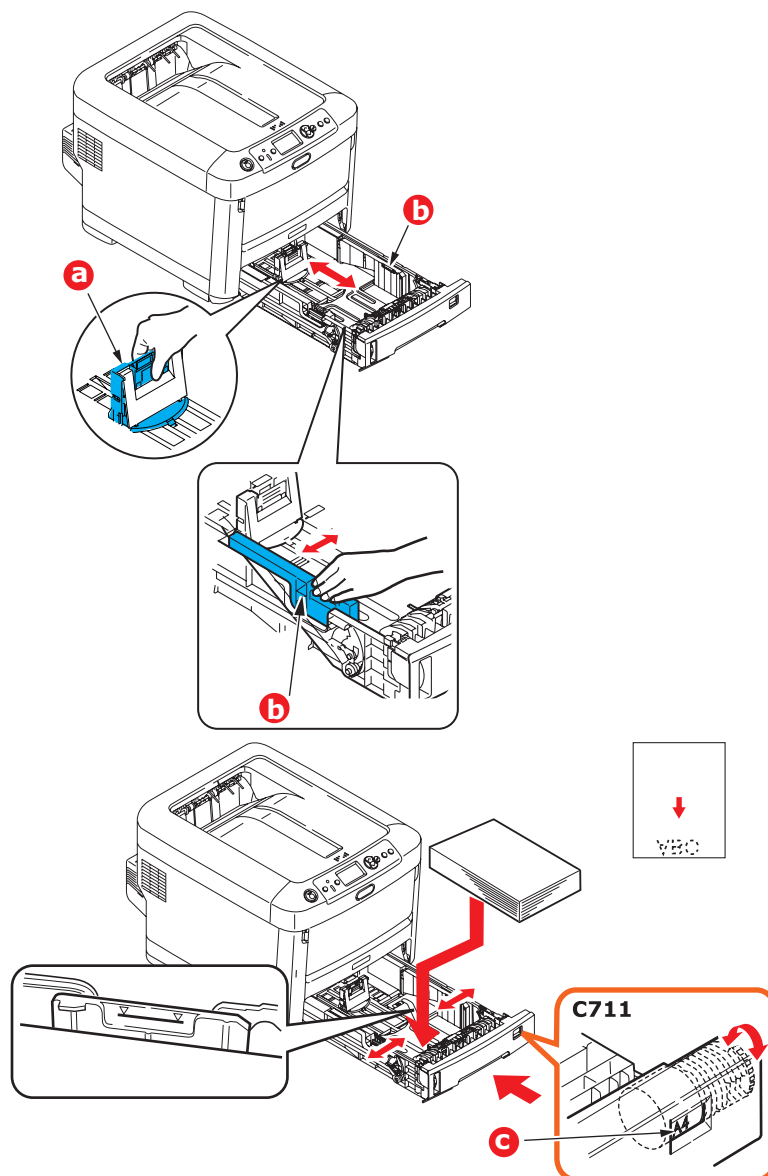
1. 从打印机中向外拉出纸盒。



2. 将要装入的纸张依次从边缘 (1) 和中部 (2) 展开，确保所有纸张充分散开。然后将纸张在平坦的表面上整理齐平 (3)。



3. 如图所示装入纸张（印有信头的纸张正面朝下且纸张顶端朝向打印机前端）。



- > 调整后挡板 (a) 和导纸板 (b)，使其适合所使用纸张的大小。

注意！

仅适用于 C711：重要事项：调整纸张尺寸拨轮 (c)，使其适合所使用纸张的大小（上例中为 A4 纸）。

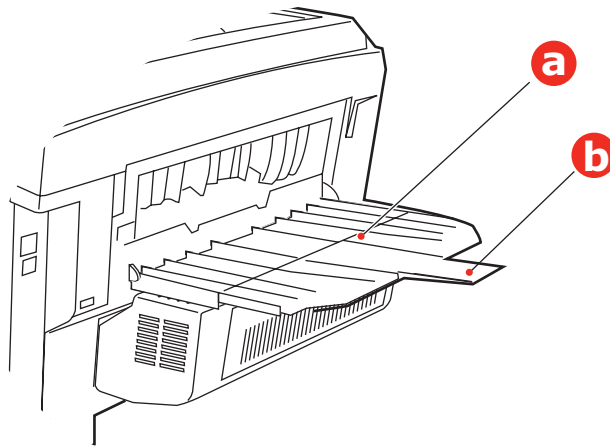
如何避免卡纸：

- > 请勿在纸张和导纸板及后挡板之间留有空隙。
- > 纸盒内纸张不宜过满。具体容量取决于纸张类型。
- > 请勿装入破损纸张。
- > 请勿同时装入不同尺寸或类型的纸张。
- > 轻轻合上纸盒。

- > 打印时请勿拉出纸盒（下面所述的纸盒 2 除外）。

注释

- > 如果已安装两个纸盒，并正在从纸盒 1（上方）打印，则在打印过程中可以拉出纸盒 2（下方）添加纸张。但是，如果正在从纸盒 2（下方）打印，请勿拉出纸盒 1（上方），否则将会导致卡纸。
- > 正面朝下打印时，确保已关闭正面朝上（后部）出纸架 (a)（从打印机顶部出纸）。C610 的堆置容量约为 250 张，C711 的堆置容量约为 350 张，具体取决于纸张重量。
- > 正面朝上打印时，确保已打开正面朝上（后部）出纸架 (a)，且撑纸板 (b) 已展开。纸张以相反的顺序堆叠在出纸架上，纸盒容量约为 100 张，具体取决于纸张重量。
- > 打印较重纸张（卡片纸等）时，务必使用正面朝上（后部）出纸架。

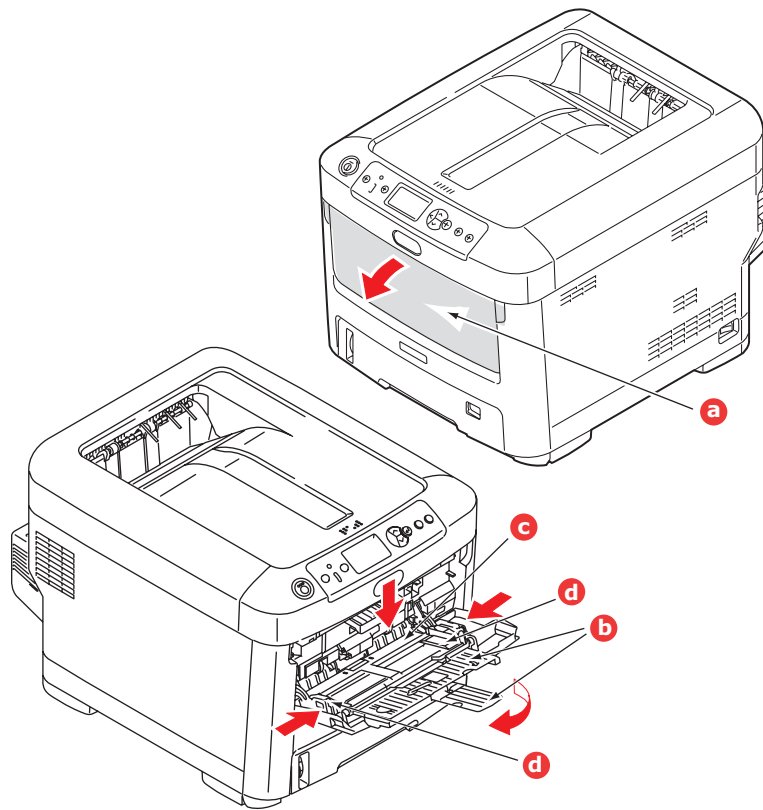


注意！

打印时请勿打开或关闭后出纸口，否则可能会导致卡纸。

多用途纸盒

1. 打开多用途纸盒 (a)。
2. 展开纸张撑纸板 (b)。



3. 轻轻向下按压压纸板 (c)，确保压纸板门锁锁住。
4. 装入纸张并调整导纸板 (d)，使其适合所使用纸张的大小。
 - > 装入印有信头的纸张进行单面打印时，预先印好信头的一面朝上，纸张头部朝向打印机，装入多用途纸盒内。
 - > 装入印有信头的纸张进行两面（双面）打印时，预先印好信头的一面朝下，纸张尾部朝向打印机。（此可选功能要求必须安装双面打印部件。）
 - > 装入信封时应正面朝上，顶边朝左，并且短边朝向打印机。打印信封时请勿选择双面打印功能。
 - > 请勿超过大约 100 张纸或者 10 枚信封的容量。最大堆置高度为 10 mm。
5. 向内按纸盒抬起按钮，打开压纸板，将纸张放到合适的位置并固定到位。
6. 在介质菜单中为多用途纸盒设置正确的纸张大小（请参见第 22 页上的“菜单功能”）。

操作

关于如何使用本打印机及可选部件以实现高效打印的详细信息，请参见打印指南和条码打印指南。

关于如何获取和使用打印机安全功能的详细信息，请参见安全指南。

菜单功能

本节列出了通过打印机操作面板上的控制键可以访问并在 LCD 窗口中显示的菜单。

操作面板：



1. 待机指示灯	点亮： 表示已准备好接收数据。 闪烁： 表示正在处理数据。 熄灭： 表示脱机。	2. 显示屏	显示打印机状态和任何错误消息。
3. 菜单滚动键	进入 菜单 模式。在菜单模式下，向前或向后显示菜单项目。 按住此键 2 秒或更长时间，从菜单顶端跳至底部。	4. 联机键	在 联机 和 脱机 状态之间切换。 在菜单模式下按此键，退出菜单进入 联机 状态。 滚动 帮助 屏幕。 显示“纸张厚度错误”或“纸张尺寸错误”时按此键，强制在当前装入的纸张上打印。
5. 警告指示灯	点亮： 表示发出警告，仍可继续打印（例如：墨粉量低）。 闪烁： 表示出现错误，无法继续打印（例如：墨粉已空）。 熄灭： 正常状态。	6. 返回键	返回上一级菜单。 按住此键 4 秒钟以上启动打印机关机程序，选择 是 继续或选择 否 终止。
7. 确定键	在 联机 或 脱机 模式下：进入菜单模式。 在 菜单 模式下：确定所选设置。	8. 取消键	按住此键 2 秒钟或更长时间，删除已打印或接收的数据。 显示“纸张尺寸错误”、“请放入纸张”、“请复位纸盒”或“请安装纸盒”时，按住此键 2 秒钟或更长时间，删除数据。 在菜单模式下按此键，退出菜单进入 联机 状态。
9. 帮助键	出现错误纸张尺寸等错误时提供帮助建议。	10. 省电 / 恢复键	按此键将设备切换至休眠或唤醒模式。请参见第 14 页上的“省电模式”。

如何更改设置 - 用户

请注意，许多这类设置可能经常会被打印机驱动程序中的设置覆盖。但其中有几项驱动程序设置可保留在“打印机设置”中，并被默认为在这些打印机菜单中输入的设置。

如适用，出厂默认设置在以下表格中均以粗体显示。

在正常操作条件下，即“待机”状态下，打印机的 LCD 窗口将显示打印就绪。此时，若要进入菜单系统，请按操作面板上的**向上箭头**和**向下箭头**键，上下滚动显示菜单列表，直至显示您要查看的菜单。然后遵循以下步骤进行操作：

1. 按**确定**键进入菜单。
2. 使用操作面板上的**向上箭头**或**向下箭头**键滚动显示菜单中的项目，显示您要更改的项目时，按**确定**键查看此项目的子菜单。
3. 使用**向上箭头**或**向下箭头**键上下滚动显示子菜单中的项目，显示您要更改的项目时，按**确定**键显示此项目设置。
4. 使用**向上箭头**或**向下箭头**键上下滚动显示子菜单项目的可用设置，显示您要更改的项目时，按**确定**键显示此项目设置。当前有效的设置旁将显示星号 (*)。
5. 执行以下操作之一：
 - > 按**返回**键，向上移动至菜单列表。
 - 或…
 - > 按**联机**或**取消**键，退出菜单系统并返回待机模式。

如何更改设置 - 管理员

可以将用户菜单中的各类别设置为**有效**或**无效**。

禁用类别在用户菜单中不显示。仅系统管理员可以更改这些设置。

1. **关闭**打印机。按**确定**键的同时**开启**打印机。
显示 **Boot Menu** 时，松开该按键。
2. 按**确定**键。
3. 在 Enter Password 弹出窗口中，输入管理员密码：
 - (a) 使用**向上箭头**和**向下箭头**键滚动到所需字母 / 数字。
 - (b) 按**确定**键输入并移动到下一字母 / 数字。
 - (c) 重复步骤 (a) 和 (b)，直到所有的字母 / 数字输入完毕。**输入 4 到 9 位密码。**
(默认密码为 "aaaaaa")。
4. 按**确定**键。
5. 按**向上箭头**或**向下箭头**键，直至显示您想更改的“类别”。
6. 按**确定**键。
7. 按**向上箭头**或**向下箭头**键，直至显示您想更改的“项目”。
8. 按**确定**键。
9. 使用**向上箭头**或**向下箭头**键，根据需要指定参数。
10. 按**确定**键以在所选设置右侧输入 (*)。
11. 按**联机**键切换至联机状态。本打印机将自动重启。

打印机信息菜单

项目	操作	说明
打印计数	纸盒 1 纸盒 2* 纸盒 3* 多用途纸盒 * 注释: 仅当安装可选纸盒时显示	选择项目, 显示相应纸盒的总打印页数。
消耗品剩余量	青色感光鼓 品红色感光鼓 黄色感光鼓 黑色感光鼓 转印皮带 定影器 青色墨粉 品红色墨粉 黄色墨粉 黑色墨粉	选择项目, 显示耗材的剩余百分比。
网络	打印机名称 打印机缩写名称 IPv4 地址 子网掩码 网关地址 MAC 地址 网络软件版本 Web 远程版本 IPv6 地址 (本地) IPv6 地址 (全局)	显示打印机的全称。 显示打印机的缩写名称。 显示 IPv4 地址。 显示子网掩码。 显示网关地址。 显示打印机的 MAC 地址。 显示网络软件版本。 显示 Web 远程版本。 显示 IPv6 地址 (本地)。 ^a 显示 IPv6 地址 (全局)。 ^a
系统信息	序列号 资产编号 批号 CU 版本 PU 版本 内存总容量 闪存 SD 卡 日期和时间	显示这些项目的信息。

a. 显示条件: IP 版本为 IP v4+v6 或 IP v6。

打印信息菜单

该菜单可以快速打印出打印机内存的各种项目。

项目	操作	说明
配置信息	打印执行	选择执行，打印配置信息。
网络	打印执行	向下滚动至此参数，选择执行，打印网络信息。
演示页 DEMO1	打印执行	向下滚动至此参数，选择执行，打印演示页。
文件列表	打印执行	向下滚动至此参数，选择执行，打印作业文件列表。 (仅在安装文件系统时显示)。
PS 字体列表	打印执行	向下滚动至此参数，选择执行，打印 Postscript 仿真字体列表。
PCL 字体列表	打印执行	向下滚动至此参数，选择执行，打印 PCL 字体列表。
IBM PPR 字体列表	打印执行	向下滚动至此参数，选择执行，打印 IBM PPR 字体列表。
EPSON FX 字体列表	打印执行	向下滚动至此参数，选择执行，打印 Epson FX 仿真字体列表。
打印机使用清单	打印执行	向下滚动至此参数，选择执行，打印已打印的彩色和黑白页面列表。
错误日志	打印执行	向下滚动至此参数，选择执行，打印错误日志。
彩色描述文件列表	打印执行	向下滚动至此参数，选择执行，打印彩色描述文件列表。

关机菜单

关闭打印机之前，请务必选择此项目，以防止数据丢失。

项目	设置	说明
关机开始	执行	执行打印机的控制关机。 仅在屏幕上显示关机完成时才视为已关闭打印机。

打印安全作业

注释：
仅当已安装 SD 卡时显示此菜单。

项目	操作	说明
加密的作业	未找到 打印 删除	<p>用于打印存储在 SD 卡中的加密认证打印作业（加密作业）。</p> <p>输入密码后，屏幕上显示“搜寻作业中”，直至搜索到此密码对应的作业后此信息才消失。</p> <p>（搜索时间与 SD 卡中存储的作业数量成正比，打印机可能占用 20 秒钟。）</p> <p>按下取消键即可取消搜索。</p> <p>没有可以打印的文件时，显示“未找到”。</p> <p>有可以打印的文件时，显示以下信息：</p> <p>加密的作业</p> <p>打印</p> <p>删除</p> <p>如果选择“打印”并按下确定键，则可执行所有打印作业。</p> <p>选择“删除”时，显示以下信息：</p> <p>确定？</p> <p>是</p> <p>否</p> <p>如果选择“否”，则屏幕显示将返回原菜单。</p> <p>如果选择“是”，则删除所有作业。</p> <p>打印结束或从菜单中发出删除指令后，将使用驱动程序指定的删除方法删除 SD 卡中存储的加密认证打印作业。</p>
存储的作业	未找到 打印 删除	<p>用于打印 SD 卡中存储的打印作业。</p> <p>没有可以打印的文件时，显示未找到。</p> <p>有可以打印的文件时，显示以下信息：</p> <p>存储的作业</p> <p>打印</p> <p>删除</p> <p>选择打印时，显示逐份打印份数设定，此时可以指定要打印的份数。</p> <p>指定要打印的份数，然后按确定键。</p> <p>选择删除时，显示以下信息：</p> <p>确定？</p> <p>是</p> <p>否</p> <p>如果选择否，则返回上一级菜单。</p> <p>如果选择是，则删除所有作业。</p>

菜单

项目	操作	说明
纸盒配置	进纸盒 默认值: 纸盒 1	选择纸盒。滚动选择, 然后按 确定 键。
	自动切换纸盒 默认值: 开	自动切换纸盒开 / 关。滚动选择, 然后按 确定 键。
	纸盒选择顺序 默认值: 下	选择纸盒顺序 下 / 上 / 进纸盒 。滚动选择, 然后按 确定 键。
	度量单位 默认值: 毫米	选择英寸或毫米计量单位。滚动选择, 然后按 确定 键。
	纸盒 1 设定 默认值 纸张尺寸: C610 A4/A5/A6/B5/ Legal14/ Legal13.5/ Legal13/Letter/ Executive/ 自定义 C711 盒尺寸 / 自定义 介质类型: 普通纸 / 信头纸 / 证券纸 / 再生纸 / 卡片纸 / 粗面纸 / 光泽纸 / USER TYPE 1-5 介质厚度: 薄 / 中等偏薄 / 中等 / 厚 / 特厚 1/ 特厚 2	配置 纸张尺寸 / 介质类型 / 介质厚度 。滚动选择, 然后按 确定 键。 仅当在主 PC 中已注册时, USER TYPE 1-5 才显示。

项目	操作	说明
纸盒配置 (续)	<p>多用途纸盒设定</p> <p>纸张尺寸: A4/A5/A6/B5/ Legal14/Legal 13.5/Legal13/ Letter/Executive/ 自定义 /Com-9 信封 /Com-10 信封 /Monarch 信封 /DL 信封 / C5/Index Card</p> <p>介质类型: 普通纸 / 信头纸 / 透明胶片 / 标签 / 证券纸 / 再生纸 / 卡片纸 / 粗面纸 / 光泽纸 / USERTYPE 1-5</p> <p>介质厚度: 薄 / 中等偏薄 / 中等 / 厚 / 特厚 1/ 特厚 2/ 特厚 3</p> <p>纸盒使用方法: 纸张不匹配时 / 不使用</p>	<p>配置纸张尺寸 / 介质类型 / 介质厚度 / 纸盒使用方法。滚动选择, 然后按确定键。</p> <p>仅当在主 PC 中已注册时, USERTYPE 1-5 才显示。 纸张厚度为 189 ~ 250 g/m²</p> <p>设置多用途纸盒的使用方法。 纸张不匹配时: 出现纸张匹配错误时, 不要使用指定纸盒, 而要在多用途纸盒中装入纸张。 不使用: 在自动选择纸盒 / 自动切换纸盒中, 将多用途纸盒设为不可用。</p>
	<p>纸盒 2 配置 *</p> <p>纸盒 3 配置 *</p>	<p>* 注释: 仅当已安装可选部件时显示。</p>

项目	操作	说明
系统调整	省电模式切换时间 默认值: 30 分钟	选择 1/2/3/4/5/10/15/30/60/120/180 分钟。 滚动选择, 然后按 确定 键。
	睡眠时间 默认值: 10 分钟	选择 1/2/3/4/5/10/15/30/60/120/180 分钟。 滚动选择, 然后按 确定 键。
	可解除警告 默认值: 联机	选择: 联机 / 作业 。滚动选择, 然后按 确定 键。仅执行 PS 作业。
	自动恢复 默认值: 关	选择 开 / 关 。滚动选择, 然后按 确定 键。
	手动超时 默认值: 60 秒	选择 关 / 30 秒 / 60 秒 。滚动选择, 然后按 确定 键。
	等待超时 默认值: 40 秒	选择 关 / 5/10/20/30/40/50/60/90/120/150/180/210/240/270/300 秒 。滚动选择, 然后按 确定 键。
	墨粉剩余量低 默认值: 继续	设置检测出墨粉剩余量低时打印机是否继续打印。选择 继续 / 停止 。滚动选择, 然后按 确定 键。
	卡纸恢复 默认值: 开	选择 开 / 关 。滚动选择, 然后按 确定 键。
	错误报告 默认值: 关	选择 开 / 关 。滚动选择, 然后按 确定 键。
	打印位置调整 默认值: 0.00 毫米	选择 X 调整 / Y 调整 / 双面打印 X 调整 / 双面打印 Y 调整 。滚动选择, 然后按 确定 键。指定计量单位。
	普通纸黑色设定 -2/-1/0/+1/+2 默认值: 0	用于对纸张上的黑色打印进行微调。
	普通纸彩色设定 -2/-1/0/+1/+2 默认值: 0	用于对纸张上的彩色打印进行微调。
	透明胶片黑色设定 -2/-1/0/+1/+2 默认值: 0	用于对胶片上的黑色打印进行微调。
	透明胶片彩色设定 -2/-1/0/+1/+2 默认值: 0	用于对胶片上的彩色打印进行微调。
	SMR 设定 +3/+2/+1/0/-1/-2/-3/ 默认值: 0	用于修正因温度 / 湿度条件和打印浓度 / 频率不同而引起的打印效果变异。 打印质量不均匀时, 变更设定值。
	BG 设定 +3/+2/+1/0/-1/-2/-3/ 默认值: 0	用于修正因温度 / 湿度条件和打印浓度 / 频率不同而引起的打印效果变异。 背景太暗时, 变更设定值。
	清洁感光鼓 默认值: 关	设置是否在打印前空转感光鼓以减少白色横向条纹。 请注意: 感光鼓空转次数越多, 其寿命就会越短。滚动选择, 然后按 确定 键。
16 进制打印 执行	以 16 进制打印从主 PC 接收的数据。关闭电源开关即可恢复正常模式。	

管理员设置

项目		设置	说明
输入密码		xxxxxxxxxxxx	输入管理员设置菜单的密码。 密码应由 6 ~ 12 位的字母 / 数字（或混合）组成。 默认密码为 "aaaaaa"。
网络设置	TCP/IP	有效 无效	设置 TCP/IP 协议。 有效：TCP/IP 协议可用。 无效：TCP/IP 协议不可用。
	IP 版本	IP v4 IP v4+v6 IP v6	设置 IP 版本。 使用 IPv4 运行（使用 IPv6 无效）。 使用 IPv4 和 IPv6 双版本运行。 使用 IPv6 运行（使用 IPv4 无效）。 仅 IPv4 和 IPv4+v6 为标准值。 从此阶段，如果从 UI 设置为仅 IPv6，如 Telnet，操作面板上的 IP 版本将显示为 "IPv6"。如果选择 "IP v4" 或 "IP v4+v6"，"IPv6" 将消失。 显示条件：必须启用 TCP/IP。
	NetBEUI	有效 无效	设置启用 / 禁用 NETBEUI 协议。
	NetBIOS over TCP	有效 无效	设置启用 / 禁用 TCP 协议的 NetBIOS。 显示条件： > 必须启用 TCP/IP。 > IP 版本不为 IPv6。
	NetWare	有效 无效	设置启用 / 禁用 NetWare 协议。
	EtherTalk	有效 无效	设置启用 / 禁用 EtherTalk 协议。
	帧类型	自动 802.2 802.3 Ethernet II SNAP	设置帧类型。 显示条件：必须启用 Netware。
	IP 地址设定	自动 手动	设置 IP 地址的设定方法。 显示条件： > 必须启用 TCP/IP。 > IP 版本不为 IPv6。
	IPv4 地址	xxx.xxx.xxx.xxx	设置 IP 地址。 显示条件： > 必须启用 TCP/IP。 > IP 版本不为 IPv6。
	子网掩码	xxx.xxx.xxx.xxx	设置子网掩码。 显示条件： > 必须启用 TCP/IP。 > IP 版本不为 IPv6。

项目		设置	说明
网络设置 (续)	网关地址	xxx.xxx.xxx.xxx	设置网关 (默认路由器) 地址。 0.0.0.0 表示无路由器。 显示条件: > 必须启用 TCP/IP。 > IP 版本不为 IPv6。
	Web	有效 无效	设置启用 / 禁用 Web。 有效: Web/IPP 可用。 无效: Web/IPP 不可用。 显示条件: 必须启用 TCP/IP。
	Telnet	有效 无效	设置启用 / 禁用 Telnet。 有效: Telnet 可用。 无效: Telnet 不可用。 显示条件: 必须启用 TCP/IP。
	FTP	有效 无效	设置启用 / 禁用 FTP。 有效: FTP 可用。 无效: FTP 不可用。 显示条件: 必须启用 TCP/IP。
	IPSec	有效 无效	设置启用 / 禁用 IPSec。通过 web 启用。 有效: IPSec 可用。 无效: IPSec 不可用。
	SNMP	有效 无效	设置启用 / 禁用 SNMP。 有效: SNMP 可用。 无效: SNMP 不可用。 显示条件: 必须启用 TCP/IP 或 NetWare。
	网络规模	普通 小规模	选择 普通 时, 即便与树型网络结构中的集线器连接, 仍可有效打印。但是, 连接在由 2、3 台电脑构成的小型 LAN 上时, 打印机的启动时间较长。 选择 小规模 时, 不论是由 2、3 台电脑构成的小型 LAN 还是大型 LAN, 都可以进行打印, 但是与树型网络结构中的集线器连接时, 有时无法有效打印。
	集线器连接设定	自动 100Base-TX Full 100Base-TX Half 10Base-T Full 10Base-T Half	设置与集线器的连接方法。选择 自动 时, 将自动选择与集线器的连接方法并尝试连接。 如果选择其他方法, 则仅通过选择的连接方式尝试连接集线器。
恢复出厂设置?	执行	指定是否将网络设置恢复至出厂默认设置。	
打印设置	动作模式	自动 PostScript PCL XPS IBM PPR EPSON FX	选择打印机语言。
	份数	1- 999	设置打印份数。 对于演示页以外的本地打印, 本设置不可用。
	双面打印	开 / 关	双面打印部件已安装且启用时, 指定双面打印 (可选)。

项目		设置	说明
打印设置 (续)	装订方式	长边 短边	指定双面打印的装订方法。 显示条件: 已安装和启用双面打印部件。 请参见第 31 页上的“双面打印”。
	介质检查	有效 无效	设置是否检查打印数据中的纸张尺寸和纸盒的纸张尺寸是否相符。 仅对标准尺寸纸张进行检测。
	分辨率	600dpi 600x1200dpi 600dpi 多级	设置默认分辨率。
	省墨模式	开 / 关	仅当输入数据为彩色 RGB 数据时, 此功能才有效运作。此设置对于 PS 和 PCL 有效, 但在以下情况时无效。 (1) PS: 色彩匹配设置为关闭时。 (2) PS: 设置了 ASIC 色彩匹配以外的任何其他设置时。 (3) PS: 使用油墨仿真模式时的 CMYK 数据 (只要是 RGB 数据, 除上述例 (1) 和例 (2) 之外, 其他情况都有效)。 (4) PCL 二进制数据 (彩色 / 黑白)。
	黑白打印速度	自动 彩色打印速度 标准打印速度	设置黑白打印的打印速度。设置为 自动 时, 以最佳打印速度打印。 设置为 彩色 时, 始终以彩色打印速度打印。 设置为 标准 时, 始终以黑白打印速度打印。
	打印方向	纵向 横向	指定打印方向。 对 PS 无效 (仅对 PCL/IBMPPR/EPSONFX/HP-GL2 有效)。
	表单长度	5 行 ~ 64 行 ~ 128 行	设置每页可打印行数。 对 PS 无效 (仅对 PCL/HP-GL2 有效)。 左侧的初始值为使用 Letter/A4 纸时的数值。实际数值随装入纸盒中的纸张尺寸变化而变化。
	编辑尺寸	盒尺寸 /A4/A5/A6/ B5/Legal14/ Legal13.5/Legal13/ Letter/Executive/ 自 定义 /Com-9 信封 /Com-10 信封 /Monarch 信封 /DL 信封 /C5/ Index Card	如果主 PC 未通过纸张编辑尺寸设置命令来指定尺寸, 则要设置打印区域尺寸 (不适用于 PS - 仅适用于 PCL)。
	补余白	关 窄 宽	设置补余白。
	纸张宽度	64 毫米 ~ 210 毫米 ~ 216 毫米	设定自定义纸张的宽度初始值。 宽度为与走纸方向垂直方向上的尺寸。
纸张长度	127 毫米 ~ 297 毫米 ~ 1321 毫米	设定自定义纸张的长度初始值。 长度为走纸方向上的尺寸。	

项目		设置	说明
PS 设置	网络协议	ASCII/RAW	指定 NIC 端口数据的 PS 通信协议模式。 (RAW 模式下, Ctrl-T 无效。) 仅适用于 PS 模式。
	并口协议 *	ASCII/RAW	指定 Centronics 端口数据的 PS 通信协议模式。 (RAW 模式下, Ctrl-T 无效。) 仅适用于 PS 模式。 * 本菜单项目仅适用于 C711。
	USB 协议	ASCII/RAW	指定 USB 端口数据的 PS 通信协议模式。 (RAW 模式下, Ctrl-T 无效。) 仅适用于 PS 模式。
PCL 设置	使用字体	常驻字体	指定 PCL 默认字体的位置。
	字体型号	10 ~ 190	设置 PCL 字体型号。 有效字体型号范围根据使用字体设置的变化而变化。如果设置了使用字体的默认字体, 则字体型号从 0 开始, 否则, 从 1 开始。最大值为使用字体中安装的字体数量。
	字体间距	0.44 CPI ~ 10.00 CPI ~ 99.99 CPI	设置 PCL 默认字体的宽度, 即每英寸的字符数。默认字体为固定间距、可缩放字体。 间距值显示到小数点后两位数。 仅在字体型号中选择固定间距、可缩放字体时, 才显示该项。
	字体高度	4.00 点 ~ 12.00 点 ~ 999.75 点	PCL 默认字体的高度。该值显示到小数点后两位数 (以 0.25 点递增)。 仅在字体型号中选择比例间距、可缩放字体时, 才显示该项。
	符号集	PC-8	设置 PCL 的符号集 (完整列表, 请参见打印机操作面板)。

项目		设置	说明
PCL设置 (续)	A4 打印宽度	78 列 80 列	设置 A4 纸张的字符数。 自动换行。 10-CPI 的数字是自动回车 / 换行模式为关时的数值。 仅当在设置 A4 纸张垂直方向打印宽度的菜单中选择 A4 纸张时, 此菜单才启用。 通常, A4 纸张的打印宽度设置略窄于 8 英寸 (约 7.93 英寸)。 此设置无法打印 80 10-cpi 字符 (仅打印最多 78 10-cpi 字符)。 A4 打印宽度设置为 80 个字符时, 会加宽左右边距。 PCL 指令可以选择或选择 / 取消选择自动回车 / 换行模式。
	忽略空白页	开 / 关	设置在 PCL 模式下收到 FF 指令 (OCH) 时是否弹出未打印任何数据的 (空白) 纸张。关: 弹出。
	CR 操作	CR/CR+LF	设置 PCL 接收 CR 码时的反应。 CR: 回车 CR+LF: 回车换行
	LF 操作	LF/LF+CR	设置 PCL 接收 LF 码时的反应。 LF: 换行 LF+CR: 换行回车
	打印余白	标准 1/5 英寸 1/6 英寸	设置纸张的不可打印区域。 纸张左右两侧的空白宽度 (左右侧根据纸张方向而定)。 标准: 可兼容 PCL 仿真, 约 1/4~1/4.3 英寸 (视纸张而定) 为不可打印区域。
	纯黑	开 / 关	设置是用 CMYK 混合黑色打印图像数据的黑色内容还是只用黑色墨粉打印。 关: 使用混合黑色 开: 使用纯黑色 (仅适用于 PCL)
	笔宽度调整	开 / 关	在 PCL 中指定最小宽度后, 有时看似一条断开的点线。 将笔宽度调整设置为开, 指定最小宽度后, 将突出线条宽度, 看起来比点线宽。 将笔宽度调整设置为关, 线条将和之前的显示一样。
	纸盒 ID#		
纸盒 2	1 ~ 5 ~ 59	在 PCL5e 仿真的送纸地指定命令 (ESC&I#H) 中, 设置纸盒 2 的指定号码。 (只在安装纸盒 2 时显示)。	
纸盒 3	1 ~ 20 ~ 59	在 PCL5e 仿真的送纸地指定命令 (ESC&I#H) 中, 设置纸盒 3 的指定号码。 (只在安装纸盒 3 时显示)。	
多用途纸盒	1 ~ 4 ~ 59	在 PCL5e 仿真的送纸地指定命令 (ESC&I#H) 中, 设置多用途纸盒的指定号码。	

项目		设置	说明
IBM PPR 设置	字符间距	10 CPI 12 CPI 17 CPI 20 CPI 比例	设置 IBM PPR 仿真的字符间距。
	字体精简	12CPI 至 20CPI 12CPI 至 12CPI	指定精简模式为 12CPI 间距。
	字符集	SET-2 SET-1	设置一个字符集。
	符号集	IBM-437	设置 IBM PPR 的符号集（完整列表，请参见打印机操作面板）。
	Letter O 样式	有效 / 无效	指定以 Ø (ou) 代替 Ø (9B) 和以 Ø (0) 代替 ¥ (9D) 的样式。
	零字符	标准 / 倾斜	指定 0 的样式。倾斜：0 为斜体
	行间距	6/8 LPI	设置行间距。
	忽略空白页	开 / 关	设置是否弹出空白页。仅当设置为单面时可用。
	CR 操作	CR /CR+LF	设置接收到 CR 码时的反应。
	LF 操作	LF /LF+CR	设置接收到 LF 码时的反应。
	行长度	80/136 列	指定每行的字符数。
	表单长度	11/11.7/12 英寸	指定纸张长度。
	TOF 定位	0.0/0.1~1.0 英寸	设置从纸张顶缘开始打印的距离。
	左边距	0.0/0.1~1.0 英寸	设置从纸张左缘开始打印的距离。
	调整到 Letter 尺寸	有效 / 无效	将打印模式设置为可以在 LETTER 尺寸打印区域打印相当于 11 英寸（66 行）打印数据的打印模式。
文本高度	一致 / 不一致	设置字符高度。 一致：无论 CPI 是多少，高度都相同。 不一致：字符高度根据 CPI 的不同而变化。	

项目		设置	说明
EPSON FX 设置	字符间距	10 CPI/12 CPI/17 CPI/20 CPI/ 比例	设置 Epson FX 仿真的字符间距。
	字符集	SET-2 SET-1	设置一个字符集。
	符号集	IBM-437	设置 Epson FX 仿真的字符集。 (完整列表, 请参见打印机操作面板)。
	Letter O 样式	有效 / 无效	指定以 O (ou) 代替 Ø (9B) 和以 0 (0) 代替 ¥ (9D) 的样式。
	零字符	标准 / 倾斜	指定 0 的样式。倾斜: 0 为斜体
	行间距	6/8 LPI	设置行间距。
	忽略空白页	开 / 关	设置是否弹出空白页。仅当设置为单面时可用。
	CR 操作	CR/CR+LF	设置接收到 CR 码时的反应。
	行长度	80/136 列	指定每行的字符数。
	表单长度	11/11.7/12 英寸	指定纸张长度。
	TOF 定位	0.0/0.1~1.0 英寸	设置从纸张顶缘开始打印的距离。
	左边距	0.0/0.1~1.0 英寸	设置从纸张左缘开始打印的距离。
	调整到 Letter 尺寸	有效 / 无效	将打印模式设置为可以在 LETTER 尺寸打印区域打印相当于 11 英寸 (66 行) 打印数据的打印模式。
	文本高度	一致 / 不一致	设置字符高度。 一致: 无论 CPI 是多少, 高度都相同。 不一致: 字符高度根据 CPI 的不同而变化。
颜色设置	油墨仿真	关 SWOP Euroscale Japan	本打印机具有独立的处理模拟引擎, 可以在打印机中模仿标准打印颜色。 该功能仅对 PS 语言作业有效。
	UCR	低 中等 高速	选择墨粉层厚度。 如果打印色彩较深的文件时出现纸张卷曲, 选择中等或低有时有助于减少卷曲。 UCR = 底色去除。
	CMY 100% 浓度	有效 / 无效	启用 / 禁用对 CMY100% TRC 补偿的 100% 输出。通常, TRC 补偿功能可以控制合适的打印浓度, 因此, 未必总可以 100% 输出。 选择有效, 启用以任何单色 100% 输出。包括 TRC 补偿功能在内的实际打印局限于适当范围。此功能用于特定用途, 例如在 PS 中设定 CMYK 减色模式。
	CMYK 转换	开 / 关	设置为“关”时, 可简化 CMYK 数据的转换处理, 可以缩短处理时间。 使用油墨仿真功能时, 将忽略此设置。 仅对 PS 有效。

项目		设置	说明
内存设置	接收缓冲区大小	自动 0.5 MB 1 MB 2 MB 4 MB 8 MB 16 MB 32 MB	设置接收缓冲区大小。
	资源节省	自动 关 0.5 MB 1 MB 2 MB 4 MB 8 MB 16 MB 32 MB	设置资源节省区域的大小。
闪存设置	初始化	执行	初始化常驻闪存。 按 确定 键，将显示以下确认信息。 确定? 是 / 否 如果选择 否 ，恢复显示上一级菜单。 如果选择 是 ，将显示以下确认信息。 立即执行? 是 / 否 如果选择 否 ，恢复显示上一级菜单。此时，设备内存接收到执行闪存初始化的请求，开机时将执行初始化。 如果选择 是 ，设备将关机，关机重启时进行闪存初始化。

项目		设置	说明
SD 卡设置	仅当安装有 SD 卡（可选）时，才显示此项目。		
	初始化	执行	<p>将 SD 卡初始化为出厂默认设置。设备进行分区，并对各区进行初始化。</p> <p>执行此菜单操作时，将显示以下确认信息。</p> <p>确定？ 是 / 否</p> <p>如果选择否，则返回上一级菜单。</p> <p>如果选择是，将显示以下确认信息。</p> <p>立即执行？ 是 / 否</p> <p>如果选择否，则返回上一级菜单。</p> <p>设备内存接收到执行 SD 卡初始化的请求，下次开机时将执行初始化。</p> <p>如果选择是，设备将关机，关机重启时进行 SD 卡初始化。</p>
	调整分区大小	PCL nn%/ 共通 mm%/PSII%/ < 应用 >	<p>指定分区大小。按占整个 SD 卡的百分比指定各区大小（以 1% 为单位）。</p> <p>nn,mm,II:1 - 98 和 nn+mm+II=100</p> <p>分区列表中显示各区大小，可以选择要更改的分区大小进行更改。</p> <p>如果选择应用，将显示以下确认信息。</p> <p>确定？ 是 / 否</p> <p>如果选择否，则返回上一级菜单。</p> <p>如果选择是，将显示以下确认信息。</p> <p>立即执行？ 是 / 否</p> <p>如果选择否，则返回上一级菜单。设备内存接收到执行分区大小变更请求，下次开机时将执行 SD 卡初始化和分区大小更改。</p> <p>如果选择是，设备将关机，重启时执行 SD 卡初始化和分区大小更改。（如果修改了某个分区大小，则其他分区也随之修改。）无论修改了任何分区大小，都需要执行 SD 卡初始化。</p> <p>如果安装之前用过的 SD 卡，同样需要进行 SD 卡初始化。如果安装了之前用过的 SD 卡，则此菜单的布局可能与各分区的菜单布局不同。（将显示之前用过的菜单布局。）</p>
分区	PCL 共通 PS	<p>进行指定分区的格式化。</p> <p>按确定键，将显示以下确认信息。</p> <p>确定？ 是 / 否</p> <p>如果选择否，则返回上一级菜单。</p> <p>如果选择是，将显示以下确认信息。</p> <p>立即执行？ 是 / 否</p> <p>如果选择否，则返回上一级菜单。设备内存接收到执行分区格式化的请求，下次开机时将执行格式化。</p> <p>如果选择是，设备将关机，重启时进行分区格式化。</p>	
系统设置	寿命将尽时的状态	有效 / 无效	<p>设置感光鼓、定影器和转印皮带发出寿命将尽警告时的 LCD 显示操作。</p> <p>有效：显示寿命将尽警告。</p> <p>无效：不显示寿命将尽警告。</p>
	LED 寿命将尽	有效 / 无效	<p>控制感光鼓、定影器、转印皮带寿命将尽警告出现时的警告指示灯的设置。</p> <p>启用此项时，警告指示灯点亮，否则，警告指示灯熄灭。（显示 LCD 信息。）</p> <p>此项设置不适用于出现寿命错误时打开再合上盖子临时恢复的情形。</p>

项目		设置	说明
时间设置	日期格式	mm/dd/yyyy dd/mm/yyyy yyyy/mm/dd	设置所需日期格式。
	时区	-13:00 ~ +0:00 ~ +13:00	输入您所在国家相对 GMT 的时区。 在范围内以小时为单位进行设置。 使用向上 / 向下箭头键递增 / 递减, 按 确定 键选择并转到下一数字。
	夏令时	开 关	启用 / 禁用夏令时间设置。
	时间设置	01/01/2000 00:00 ~ 01/01/2009 00:00 ~ 31/12/2091 23:59	设置当前日期和时间。 按日期格式中选择的设置显示格式。
密码变更	新密码	xxxxxxxxxxxx	设置管理员设置菜单的新密码。 可以输入 6 ~ 12 位的字母 / 数字。
	再次输入密码	xxxxxxxxxxxx	强制用户输入管理员设置菜单的新密码。 可以输入 6 ~ 12 位的字母 / 数字。
设置	恢复出厂值	执行	重置 CU 的 EEPROM。将用户菜单设置重置为出厂默认设置。 选择 执行 时, 退出菜单。
	保存设定值	执行	保存当前菜单设置。通过此功能, 您可以保存上次执行操作所使用的菜单, 之前保存的菜单将被覆盖。 按 确定 键, 将显示以下确认信息。 确定? 是 / 否 选择 否 时, 恢复之前的菜单。 选择 是 时, 保存当前菜单设置并退出该菜单。
	恢复设定值	执行	更改为保存的菜单设置。 按 确定 键, 将显示以下确认信息。 确定? 是 / 否 如果选择 否 , 恢复显示上一级菜单。 如果选择 是 , 更改为保存的菜单设置并退出该菜单。 显示条件: 已保存菜单设置。

打印机校准

项目		设置	说明
自动调整浓度模式		开 / 关	选择是否自动执行浓度调整和 TRC 补偿。 开: 在引擎指定的条件下自动执行浓度调整, 并体现于 TRC 补偿。 关: 打印机不自动进行浓度调整。
调整浓度		执行	选择执行时, 打印机将立即调整浓度, 并体现于 TRC 补偿。 务必在打印机闲置时执行此调整。其他状态下, 此设置无效。
调整颜色对准		执行	选择此菜单, 打印机自动调整颜色对准。 务必在打印机闲置时执行此调整。

项目		设置	说明
打印校正模式		执行	打印用户调整 TRC 的样式。通常，由于已通过浓度调整和 TRC 补偿自动将 TRC 调整为建议值，因此无需此功能。 调整值将反映为通过调整浓度 /TRC 补偿功能进行校正的偏移值（附加）。
青色 / 品红色 / 黄色 / 黑色校正	高亮	-3,-2,-1, 0,+1,+2,+3,	调整 TRC 的高亮部分（浓度低的区域）。 + = 浓度增加 - = 浓度减小
	中间色调	-3,-2,-1, 0,+1,+2,+3,	调整 TRC 的中间色调。 + = 浓度增加 - = 浓度减小
	暗调	-3,-2,-1, 0,+1,+2,+3,	调整 TRC 较暗的区域。 + = 浓度增加 - = 浓度减小
青色 / 品红色 / 黄色 / 黑色浓度		-3,-2,-1, 0,+1,+2,+3,	调整引擎浓度。

BOOT MENU

仅系统管理员可更改此菜单。若要访问该菜单，请遵循第 23 页上的“如何更改设置 - 管理员”中的说明。
此菜单仅以英文显示（默认设置以粗体显示）。

Parallel Setup

注释
本菜单项目仅适用于 C711。

此菜单控制打印机的并行数据接口的运行。

项目	设置	说明
Enter Password	xxxxxxxxxxx	输入密码进入 Boot 菜单。 密码应由 6 ~ 12 位的字母 / 数字（或混合）组成。 默认密码为 "aaaaaa"。
Parallel	Enable / Disable	启用或禁用并行接口。
Bi-Direction	Enable / Disable	启用或禁用并行接口的双向兼容性。
ECP	Enable / Disable	启用或禁用扩展并行端口 (ECP) 功能。
Ack Width	Narrow / Medium/ Wide	设置兼容接收时的 ACK 控制位。 = 0.5 μ s = 1 μ s = 3.0 μ s
Ack / Busy Timing	Ack in Busy / Ack while Busy	ACK IN BUSY: BUSY=LOW-> ACK 脉冲末端。 ACK WHILE BUSY: BUSY=LOW-> ACK 脉冲中心。
I-Prime	3 μ sec/50 μ sec Disable	3 microseconds: 通过 3 μ s nInit 信号启用。 50 microseconds: 通过 50 μ s nInit 信号启用。
Offline Receive	Enable / Disable	启用 / 禁用此功能。设置为 Enable 时，即使在脱机状态，接口仍保持接收状态。仅当接收缓冲区已满或出现维修呼叫时，接口才发送 BUSY 信号。

USB Setup

该菜单控制打印机的 USB 数据接口操作。

项目	设置	说明
USB	Enable / Disable	启用 / 禁用 USB 接口。
Speed	480 / 12 Mbps	选择接口传输速度。设置更改并退出菜单后，打印机将重启。
Soft Reset	Enable / Disable	启用 / 禁用 SOFT RESET 命令。
Offline Receive	Enable / Disable	脱机接收。
Serial Number	Enable / Disable	指定是否启用 / 禁用 USB 序列号。 USB 序列号用于识别连接至电脑的 USB 设备。

更改 USB 菜单中的任何设置后，请关闭打印机，然后再重启。

Security Setup

注释
仅当已安装 SD 卡时显示此菜单。

项目	设置	说明
Job Limitation	Off Encrypted Job	作业受限模式控制。 除指定作业以外，其他的作业都将被拒绝。
Make Secure SD Card	Execute	SD 卡的编码功能生效。 开始形成加密密钥和编码功能（安全模式）信息。同时，初始化 SD 卡。 执行结束后，将显示以下确认信息。 Are You Sure? Yes No 如果选择 No ，则返回上一级菜单。 如果选择 Yes ，打印机将自动重启且编码功能将生效。 显示条件： 已安装 SD 卡且 SD 卡编码功能无效，并依次选择 Storage Setup > Enable Initialization > Yes
Make Normal SD Card	Execute	SD 卡编码功能设置为无效。 关闭删除加密密钥和编码功能（安全模式）信息。同时，初始化 SD 卡。 执行结束后，将显示以下确认信息。 Are You Sure? Yes No 如果选择 No ，则返回上一级菜单。 如果选择 Yes ，打印机将自动重启且编码功能将失效。 显示条件： 已安装 SD 卡且 SD 卡编码功能无效，并依次选择 Storage Setup > Enable Initialization > Yes

项目	设置	说明
Reset Cipher Key	Execute	<p>重置加密 SD 卡使用的密码键。</p> <p>执行此操作后，所有存储在 SD 卡上的数据将无法恢复。</p> <p>执行结束后，将显示以下确认信息。</p> <p>Are You Sure?</p> <p>Yes</p> <p>No</p> <p>如果选择 No，则返回上一级菜单。</p> <p>如果选择 Yes，打印机将自动重启，并执行密码键重置。</p> <p>显示条件：</p> <ul style="list-style-type: none"> > 安装有 SD 卡 > 启用了加密 SD 卡功能。

Storage setup

注释
仅当已安装 SD 卡时显示此菜单。

项目	设置	说明
Check File System	Execute	解决文件系统的实际内存和显示内存不匹配问题。执行管理数据（FAT 信息）的修复。仅修复 SD 卡数据。
Check All Sectors	Execute	执行 SD 卡扇区信息不良的修复和上述文件系统不匹配的修复。
Enable SD Card	No Yes	<p>即使因为 SD 卡损坏导致设备在安装时无法启动，如果将此参数设置为 No，无论有无 SD 卡，设备都可以启动。</p> <p>设置为 No 时，由于将 SD 卡视为未安装，因此访问 SD 卡失败。设置更改并退出菜单后，打印机将重启。</p>
Erase SD Card	Execute	<p>删除 SD 卡上存储的所有数据。使用 DoD 5220.22-M 清除方式清理 SD 卡。更改设置后，设备将重启。按确定键后，将显示以下信息。</p> <p>Are You Sure?</p> <p>Yes</p> <p>No</p> <p>如果选择 No，则返回原菜单。</p> <p>如果选择 Yes，设备将重启，然后立即开始清理磁盘。</p> <p>如果在清理过程中按下取消键，将显示以下信息，以确认是否中断进程。</p> <p>Do You Wish to Cancel?</p> <p>Yes</p> <p>No</p> <p>如果选择 No，则继续进行清理进程。如果选择 Yes，则中断清理进程。</p>
Enable Initialization	No Yes	避免因 SD 卡和闪存等成组设备的初始化而改变设置。

Power setup

项目	设置	说明
Peak Power Control	Normal Low	设置峰值功率控制等级。
Sleep	Enable Disable	设置启用 / 禁用休眠模式。
USB Host Power	Off On	设置整个省电模式下的 USB-HOST 供电。 设置为 Off 时, 抑制供电。 设置为 On 时, 正常供电。

Language setup

项目	设置	说明
Language Initialize	Execute	初始化闪存中加载的信息文件。 按 确定 键时, 将显示以下确认信息: Are You Sure? Yes No 如果选择 No , 则返回原菜单。 返回原菜单并重启后, 将立即开始清理磁盘进程。

PRINT STATISTICS

若要访问此菜单, 请先**关闭**打印机。按**返回**键的同时**开启**打印机, 直至显示 **Print Statistics** 时, 松开该按键。然后按**确定**键, 依照下表说明变更设置。

项目	设置	说明
Enter Password	****	输入打印统计菜单的密码。 默认密码为 "0000"。 进入打印统计菜单的密码和进入功能 - 管理员设置的密码不同。 如果打印机不支持打印统计功能, 则不显示 "Print Statistics" 类别。
Usage Report	Enable/Disable	启用 / 禁用打印统计结果。 更改设置值时, 打印机将重启。
Group Counter	Enable/Disable	指定统计结果打印中是否显示群组计数器。 Enable: 显示, Disable: 不显示。 显示条件: 必须在 "Print Statistics > Usage Report" 中选择 "Enable"。
Supplies Report	Enable/Disable	设置显示 / 不显示耗材更换的次数。 设置为 "Enable" 时, 同时显示维护计数器。 显示条件: 必须在 "Print Statistics > Usage Report" 中选择 "Enable"。

项目	设置	说明
Reset Main Counter	Execute	<p>重置主计数器。</p> <p>执行时，显示以下确认消息。</p> <p>Are You Sure?</p> <p>Yes</p> <p>No</p> <p>选择 "No" 时，返回原菜单指示。选择 "Yes" 时，主计数器清零，并移至下一个菜单。</p> <p>显示条件：</p> <p>必须在 "Print Statistics > Usage Report" 中选择 "Enable"。</p>
Reset Group Counter	Execute	<p>重置群组计数器。</p> <p>执行时，显示以下确认消息。</p> <p>Are You Sure?</p> <p>Yes</p> <p>No</p> <p>选择 "No" 时，返回原菜单指示。选择 "Yes" 时，群组计数器清零，并移至下一个菜单。</p> <p>显示条件：</p> <p>必须在 "Print Statistics > Usage Report" 中选择 "Enable"。</p> <p>必须在 "Print Statistics > Group counter" 中选择 "Enable"。</p>
Reset Supplies Counter	Execute	<p>重置耗材更换次数。</p> <p>(不重置维护计数器。)</p> <p>Are You Sure?</p> <p>Yes</p> <p>No</p> <p>选择 "No" 时，返回原菜单指示。选择 "Yes" 时，耗材更换次数清零，并移至下一个菜单。</p> <p>显示条件：</p> <p>必须在 "Print Statistics > Usage Report" 中选择 "Enable"。</p> <p>必须在 "Print Statistics > Supplies Report" 中选择 "Enable"。</p>
Change Password		<p>更改密码。</p> <p>必须在 "Print Statistics > Usage Report" 中选择 "Enable"。</p>
New Password	****	设置打印统计菜单的新密码。
Verify Password	****	重新输入打印统计的新密码，以确认新密码设置。

维护

注释

以 C711 打印机为示例进行说明。如果您正在使用 C610 打印机，原理一致。

更换耗材

请仅使用原装正品耗材，以确保硬件保持最佳质量和性能。非正品耗材可能对您的打印机性能造成不利影响，且因其产生的损坏不在保修之列。

更换墨粉盒

注释

当 LCD 显示屏上提示“墨粉剩余量低”时，或者如果打印变浅，请打开顶盖轻叩墨粉盒数次，以使墨粉均匀分布。这样可使您的墨粉盒提供最大打印量。

注意！

为避免浪费墨粉和可能的墨粉传感器错误，请等到显示“墨粉已无”时再更换墨粉盒。

本打印机中使用的墨粉是非常精细的干粉。墨粉装在四个墨粉盒中，分别为青色、品红色、黄色和黑色墨粉盒。

最好在打印机旁边放一张纸。这样，当您安装新的墨粉盒时，可以将用完的墨粉盒放在纸上。

请负责地处理用过的墨粉盒，将其装入新墨粉盒的包装袋中。请遵循有关废物回收的现行法规或建议等进行处理。

如果墨粉洒落，可用刷子轻轻刷去。如果这样仍不能彻底清除，可用冷水浸过的抹布擦去残留墨粉。

请勿使用热水或任何种类的溶剂。否则，会导致污迹永久存留。

警告！

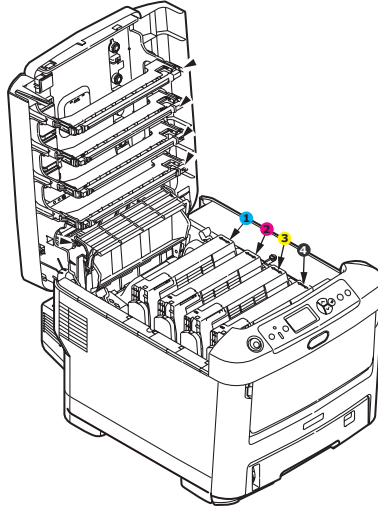
如果不慎吸入墨粉，可喝少量水；如果墨粉不慎落入眼中，请用大量冷水冲洗。如有不适，请立即就医。

1. 按下顶盖释放按钮，完全打开打印机顶盖。

警告！

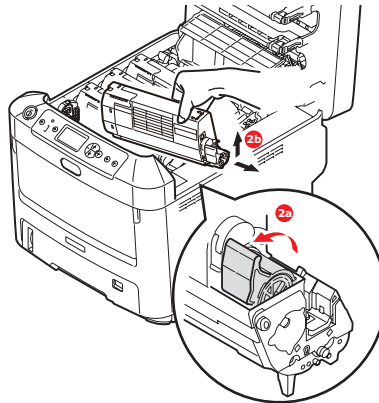
如果打印机刚刚使用过，定影器会非常烫手。为起明示作用，该区域贴有标签。请勿触摸。

2. 请记住四个墨粉盒的位置。



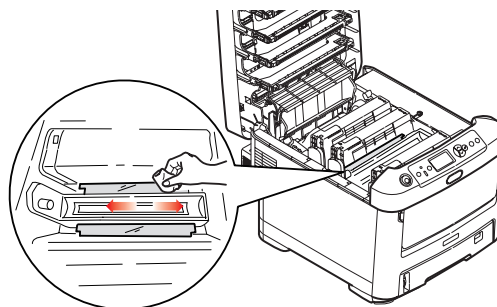
1. 青色墨粉盒 2. 品红色墨粉盒
3. 黄色墨粉盒 4. 黑色墨粉盒

- (a) 向打印机前部完全拉出所要更换墨粉盒上的彩色释放杆。



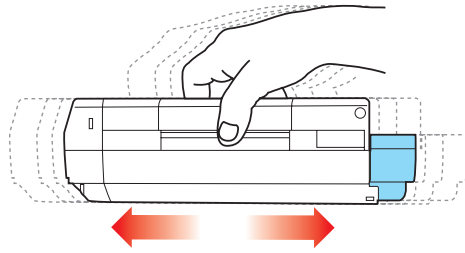
- (b) 如图所示，抬起墨粉盒的右端，向右移动墨粉盒以拉出墨粉盒的左端，然后从打印机中取出墨粉盒。

3. 将墨粉盒轻轻地放在一张纸上，防止墨粉弄脏家具。
4. 用干净的无绒抹布清洁感光鼓部件顶部。

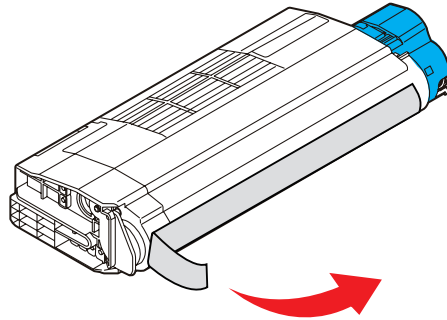


5. 从包装盒中取出新墨粉盒，其包装材料留在原处。

6. 轻轻晃动墨粉盒的两端数次，摇松墨粉使其均匀地分布在墨粉盒内。

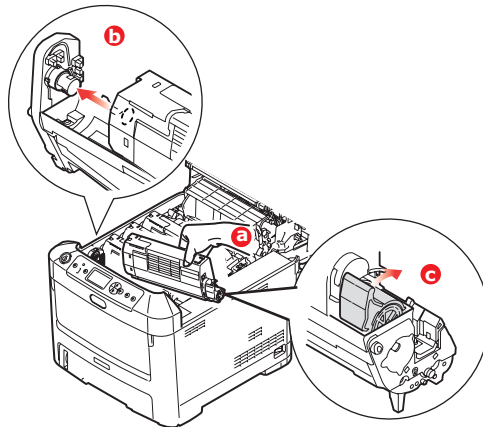


7. 拆除包装材料并揭下墨粉盒下面的胶带。



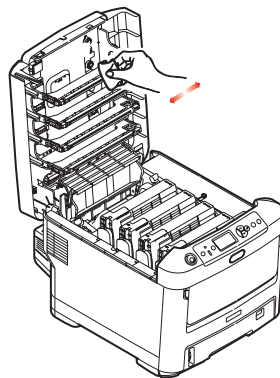
8. 握住墨粉盒上部的中间部分，并且使彩色释放杆朝向右侧，将其向下放到打印机中旧墨粉盒已取出的感光鼓部件上。

9. 先将墨粉盒的左端插入感光鼓的顶部，按压感光鼓部件的弹簧，然后将墨粉盒的右端放到感光鼓部件上。

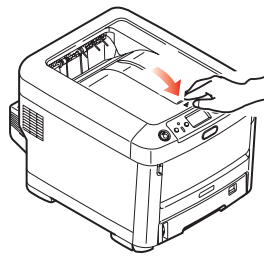


10. 轻轻向下按压墨粉盒，确保其牢固地卡入到位，然后向打印机后部推动彩色释放杆。这样可使墨粉盒锁定到位，并使墨粉释放到感光鼓部件中。

11. 使用干净的无绒抹布轻轻擦拭 LED 打印头表面。



- 最后，合上顶盖并向下按压两侧，直到顶盖门锁锁牢。



更换感光鼓

注意！



感光鼓为静电敏感设备，处理时需小心谨慎。

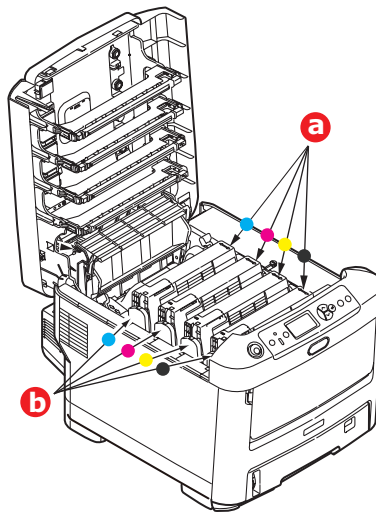
打印机中有四种颜色的感光鼓：青色、品红色、黄色和黑色。

- 按下顶盖释放按钮，完全打开打印机顶盖。

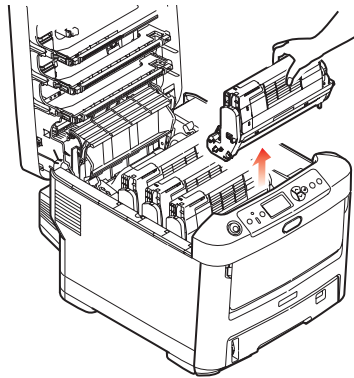
警告！

如果打印机刚刚使用过，定影器会非常烫手。为起明示作用，该区域贴有标签。请勿触摸。

- 请记住四个墨粉盒 (a) 和感光鼓 (b) 的位置。重新安装时，务必保持相同的顺序。



3. 握住感光鼓上部的中间部分，将其连同墨粉盒一起从打印机中提出。

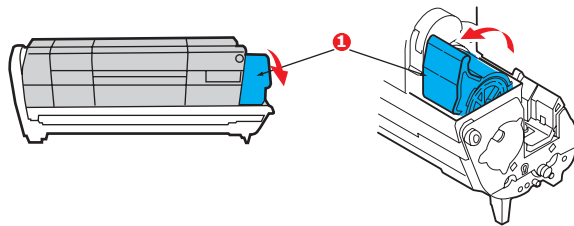


4. 将组件轻轻放在一张纸上，以防墨粉弄脏家具和损坏绿色感光鼓表面。

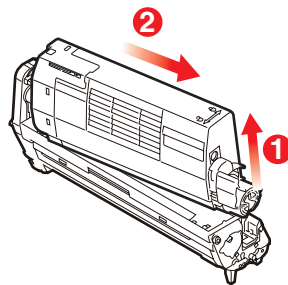
注意！

感光鼓部件基座上的绿色感光鼓表面极易受损，且对光线极为敏感。请勿触摸，也不要将感光鼓暴露在正常的房间光线下超过 5 分钟。如果需要将感光鼓从打印机中取出放置 5 分钟以上，请用黑色塑料袋将其包住，以避免光线照射。请勿将感光鼓直接暴露在日光或非常明亮的室内灯光下。

5. 彩色墨粉盒释放杆 (1) 朝向右边时，朝向您自己拉动释放杆，以分离墨粉盒和感光鼓部件。



6. 如图所示，抬起墨粉盒的右端 (1)，向右移动墨粉盒以拉出墨粉盒的左端 (2)，然后从感光鼓中取出墨粉盒。将墨粉盒放在一张纸上，以防弄脏家具。

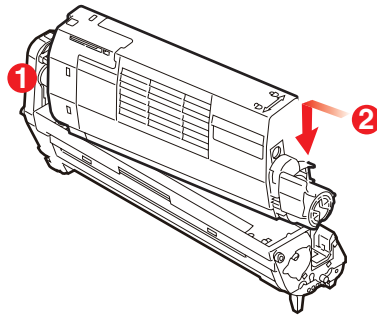


7. 从包装中取出新感光鼓，并将其放在放置旧墨粉盒的纸张上。采用与旧部件相同的方式存放新感光鼓。将旧感光鼓包在包装材料中，并进行妥善处理。

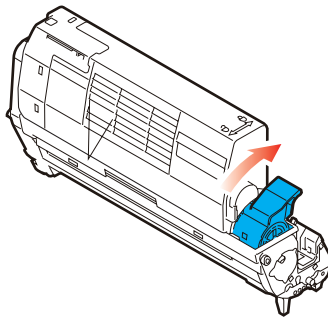
注释：

关于感光鼓的其他信息（如包装材料的拆除等），请参阅新感光鼓附带的说明书。

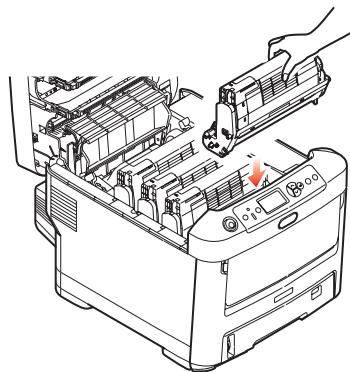
8. 如图所示，将墨粉盒放在新的感光鼓上。先推入左端，然后放入右端。（此时无需更换新的墨粉盒，除非剩余墨粉不足。）



9. 朝向与您相反的方向推彩色释放杆，将墨粉盒锁定在新的感光鼓部件上，以便墨粉释放到感光鼓中。



10. 抓住感光鼓上部的中间部分，向下放入打印机中的相应位置，然后将感光鼓两端的栓子卡入打印机空腔两侧的槽中。



11. 最后，合上顶盖并向下按压两端，直到顶盖门锁锁牢。

注释：

当您需要退回或运输打印机时，请确保预先取下感光鼓部件，并放入提供的包装袋中，以避免墨粉洒出。

更换转印皮带部件

转印皮带位于四个感光鼓的下方。

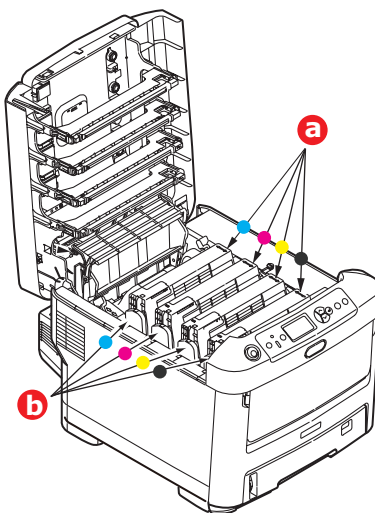
先关闭打印机电源，待定影器冷却约 10 分钟后再打开盖子。

1. 按下顶盖释放按钮，完全打开打印机顶盖。

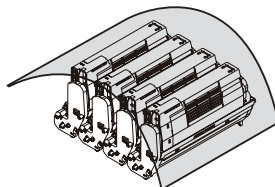
警告！

如果打印机刚刚使用过，定影器会非常烫手。为起明示作用，该区域贴有标签。请勿触摸。

2. 请记住四个墨粉盒 (a) 和感光鼓 (b) 的位置。重新安装时，务必保持相同的顺序。



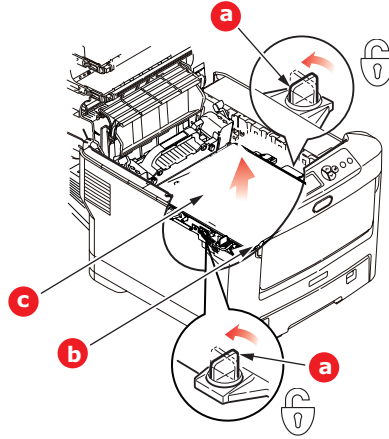
3. 从打印机中取出各感光鼓部件，并妥善放置，远离热源，避免光线直射。



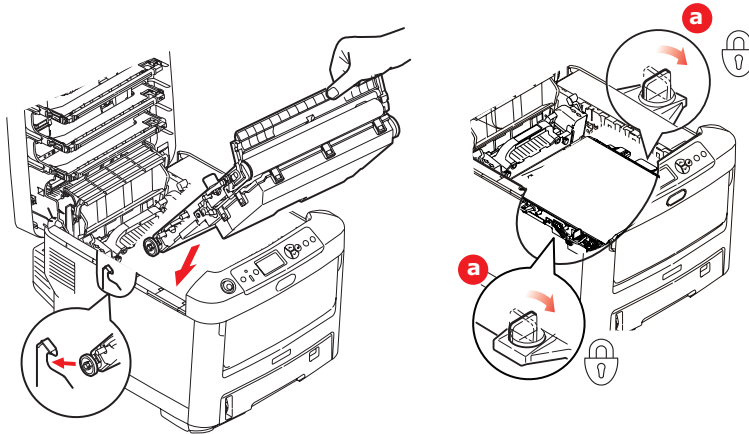
注意！

感光鼓部件基座上的绿色感光鼓表面极易受损，且对光线极为敏感。请勿触摸，也不要将感光鼓暴露在正常的房间光线下超过 5 分钟。如果需要将感光鼓从打印机中取出放置 5 分钟以上，请用黑色塑料袋将其包住，以避免光线照射。请勿将感光鼓直接暴露在日光或非常明亮的室内灯光下。

4. 找到转印皮带两端的两个卡锁 (a) 和前端的升降杆 (b)。



5. 将两个卡锁左旋 90° 以使转印皮带从打印机底座上松开。
6. 向上拉动升降杆 (b)，使转印皮带向前倾斜，然后从打印机中取出转印皮带部件 (c)。
7. 使升降杆位于前端，传动齿轮朝向打印机的后面，将新转印皮带部件向下放到打印机的相应位置。使传动齿轮与打印机中左后角的齿轮啮合，然后将转印皮带部件平放入打印机中。



8. 将两个卡锁 (a) 右旋 90°，直至锁定，以确保转印皮带部件固定到位。
9. 将四个感光鼓连同墨粉盒一起按原来的顺序放入到打印机中：青色（靠近最后面）、品红色、黄色和黑色（靠近最前面）。
10. 最后，合上顶盖并向下按压两端，直到顶盖门锁锁牢。

更换定影器

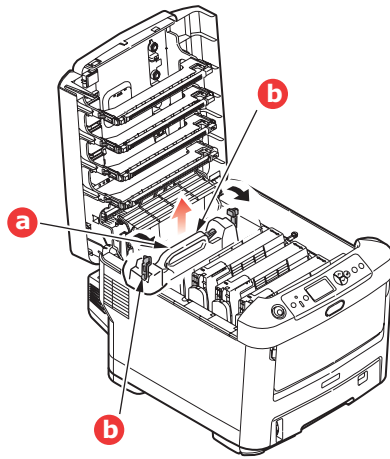
定影器位于打印机中四个感光鼓部件的后面。

警告！

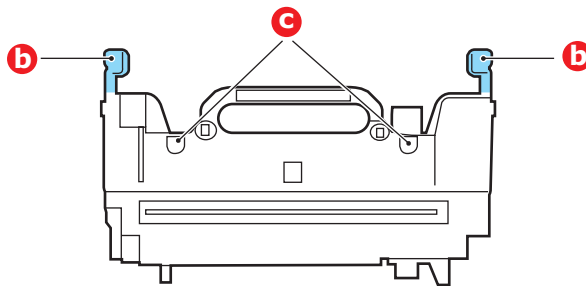
如果打印机刚刚使用过，某些定影器部件会非常烫手。触摸定影器时应非常小心，只应通过手柄抓取定影器，手柄的温度不会太高。为起明示作用，该区域贴有标签。如有疑问，可以先关闭打印机电源，等候 10 分钟左右，待定影器冷却后才可打开盖子。

1. 按下顶盖释放按钮，完全打开打印机顶盖。

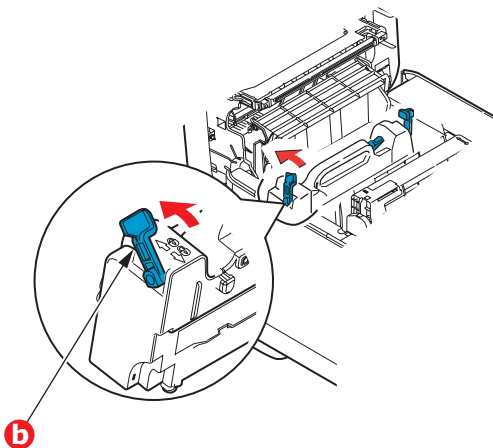
2. 找到定影器部件顶部的手柄 (a)。



3. 朝向打印机前方拉动两个定影器定位杆 (b)，直到其完全竖立。
4. 握住定影器的手柄 (a)，将定影器从打印机中直接向上提出。如果定影器仍然烫热，请先将其放置在不易烫坏的平稳表面上。
5. 从包装袋中取出新定影器，拆除运输包装材料。
6. 握住新定影器的手柄，确保安装方向正确无误。定位杆 (b) 应完全竖立，且两个定位凸耳 (c) 应朝向您的方向。



7. 将定影器放入打印机中，两个凸耳 (c) 定位在分离定影器区域与感光鼓的金属隔板的槽中。
8. 朝向打印机后部推定影器的两个定位杆 (b)，直至定影器锁定到位。



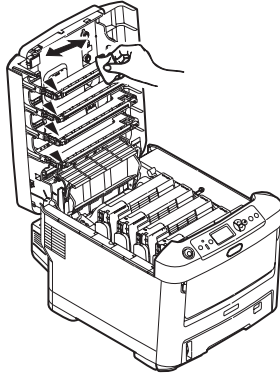
9. 最后，合上顶盖并向下按压两侧，直至顶盖门锁锁牢。

清洁 LED 打印头

如果打印出的文档不清晰，有白线或文本模糊等现象，请清洁 LED 打印头。

清洁打印头时无需关闭打印机电源。

1. 按下顶盖释放按钮，完全打开打印机顶盖。
2. 使用干净的无绒抹布轻轻擦拭 LED 打印头表面。



注意！

切勿使用甲醇或其他溶剂清洁 LED 打印头，否则会损伤 LED 打印头的镜面。

3. 合上顶盖并向下按压两侧，直到顶盖门锁锁牢。

安装升级部件

注释
以 C711 打印机为示例进行说明。如果您正在使用 C610 打印机，原理一致。

本节介绍如何在打印机中安装可选部件。可选部件包括：

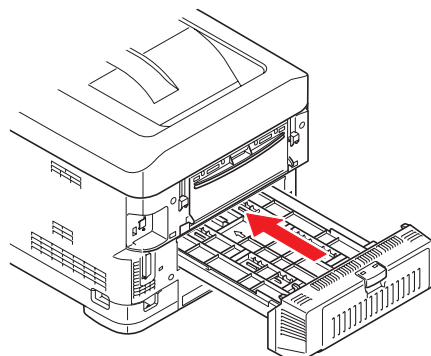
- > 双面（两面）打印部件
- > 附加 RAM 内存
- > SD 卡
- > 附加纸盒
- > 存储箱

双面打印部件

双面打印部件可为打印机增添双面打印功能，使打印机消耗的纸张更少，更轻松的处理较大的文档。使用该部件还可以进行小册子打印，消耗更少纸张，更轻松的处理较大的文档。

双面打印部件可以直接从打印机后部推入，不需要使用任何工具进行安装。

1. 打开新部件的包装并拆除运输包装材料。
2. 关闭打印机电源。无需断开电源线连接。
3. 如图所示，确保该部件的正面朝上，然后将其推入打印机后面板的槽中。将部件推入槽中时，面板会向内旋转。将该部件完全推入，直到其锁定到位。

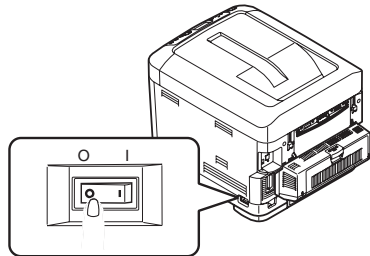


4. 打开打印机电源并等待打印机预热（大约 1 分钟）。
5. 打印如下菜单信息：
 - (a) 按**确定**键。
 - (b) 按**向下箭头**键，然后按**确定**键选择打印信息菜单。
 - (c) 按**确定**键选择**配置信息**。
 - (d) 再次按**确定**键执行配置菜单打印作业。
 - (e) 配置信息打印完毕后，按**联机**键退出菜单系统。
6. 检查菜单信息的首页。
7. 在页面顶部的两条水平线之间，可以看到当前的打印机配置，此列表表示双面打印部件已安装完成。然后，您即可调整打印机驱动程序中的设置以充分利用该新功能（第 63 页上的“[设置驱动程序选项](#)”）。

内存升级

标准打印机型号配置的主内存为 256 MB。可以安装 256 MB 或 512 MB 的附加内存条进行升级，内存总容量最大可达 768 MB。

1. 关闭打印机电源，断开电源线连接。

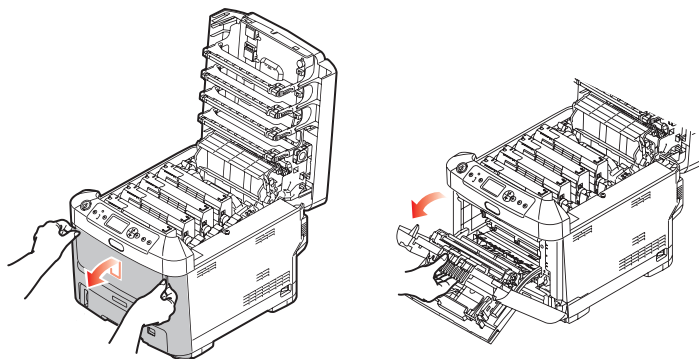


2. 按下顶盖释放按钮，完全打开打印机顶盖。

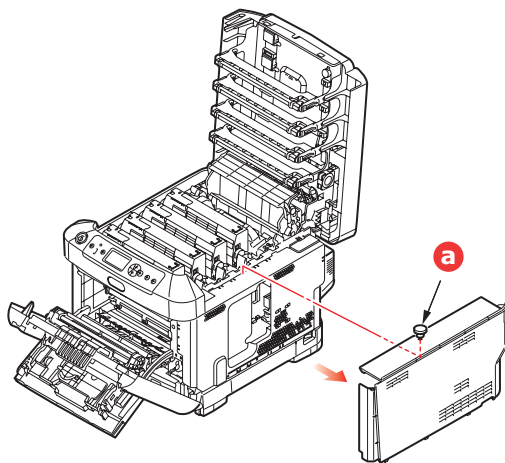
警告！

如果打印机刚刚使用过，定影器会很热。为起明示作用，该区域贴有标签。请勿触摸。

3. 使用门锁拉下多用途纸盒。拉起前盖释放杆，放下前盖。

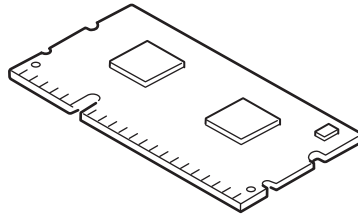


4. 卸下右侧盖的固定螺丝 (a)。
5. 稍稍提起侧盖的边缘，从打印机顶部拉开侧盖。稍稍提起侧盖，使其脱离打印机。将侧盖侧向一边放好。

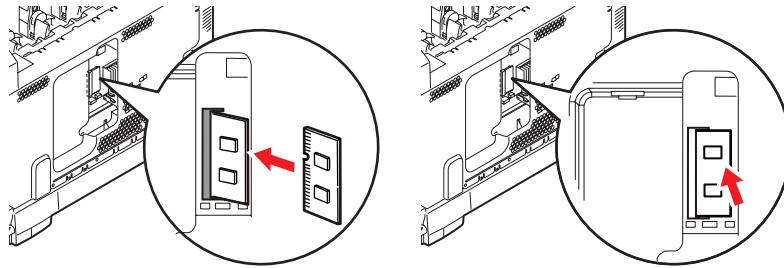


6. 从包装中小心取出新的内存条。拿取或插拔内存条时，仅可拿住其短边，避免触摸任何金属部分。特别要避免触摸边缘接头。

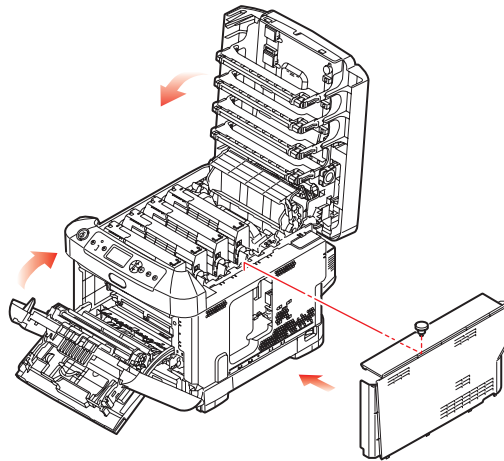
7. 注意内存条边缘接头部分靠近一端处有一个小缺口。



8. 找到打印机中的内存扩展槽。
9. 如果内存扩展槽内已安插了一个升级内存条，必须先拔下此内存条才可安装新的内存。请遵循以下步骤拔下此内存条，否则请跳至步骤 10。
- (a) 释放固定夹并从插槽中拉出内存条。
 - (b) 将拔下的内存条放入新内存条的防静电包中。
10. 抓住新内存条的短边，使边缘接头朝向内存扩展槽，小缺口靠近打印机的后部。
11. 将内存条轻轻推入内存扩展槽，直到其卡入到位。



12. 将侧盖底部的固定夹卡在靠近打印机底部的长方形孔内。
13. 将侧盖的顶部合在打印机上，重新拧紧在步骤 4 中卸下的固定螺丝。



14. 合上前盖，然后合上顶盖，并向下按压，直到盖子各边都锁定牢固。
15. 重新连接电源线并且打开打印机电源。
16. 打印机准备就绪时，打印如下菜单信息：
- (a) 按**确定**键。
 - (b) 按**向下箭头**键，然后按**确定**键选择打印信息菜单。
 - (c) 按**确定**键选择**配置信息**。
 - (d) 再次按**确定**键执行配置菜单打印作业。
 - (e) 配置信息打印完毕后，按**联机**键退出菜单系统。

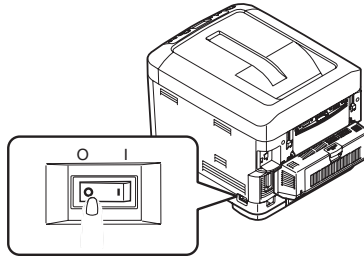
17. 检查菜单信息的首页。

在页面顶部的两条水平线之间，可以看到当前的打印机配置，此列表包含总内存大小的数据，表示现已安装的总内存。

SD 卡

可选 SD 卡能够对已打印的页面进行自动分页，并且可用于存储叠加打印和宏、字体和待打印的安全文档或校对文档。

1. 关闭打印机电源，断开电源线连接。

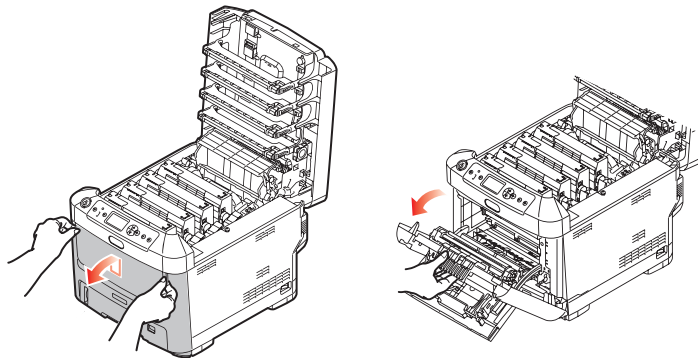


2. 按下顶盖释放按钮，完全打开打印机顶盖。

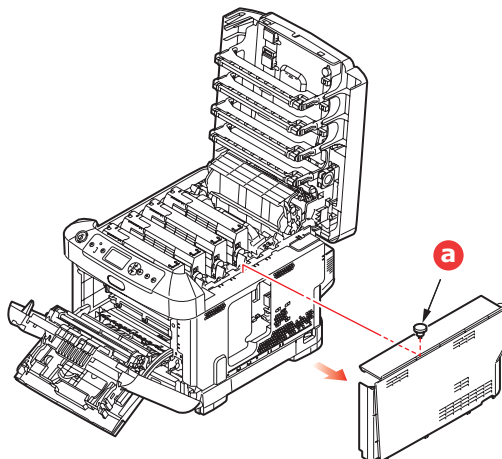
警告！

如果打印机刚刚使用过，定影器会很热。为起明示作用，该区域贴有标签。请勿触摸。

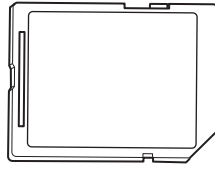
3. 使用门锁拉下多用途纸盒。拉起前盖释放杆，放下前盖。



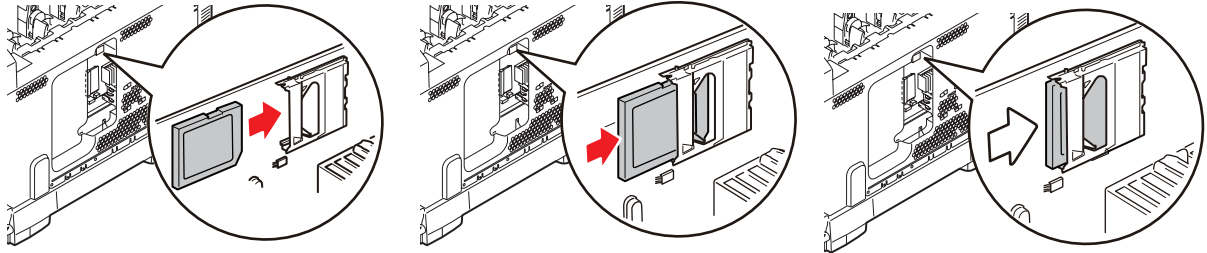
4. 卸下右侧盖的固定螺丝 (a)。稍稍提起侧盖的边缘，从打印机顶部拉开侧盖。稍稍提起侧盖，使其脱离打印机。将侧盖侧向一边放好。



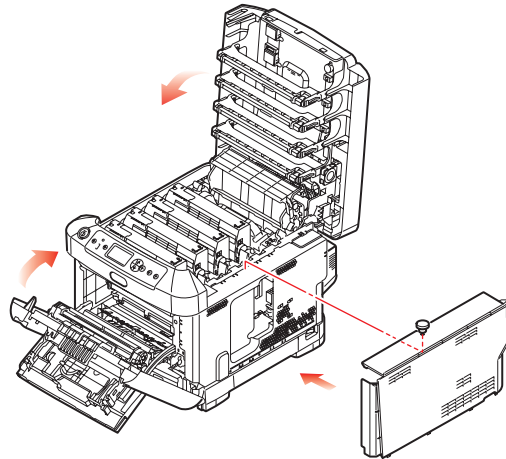
5. 注意：SD 卡有一个斜切角。



6. 如图所示，轻轻将 SD 卡推入插槽中。



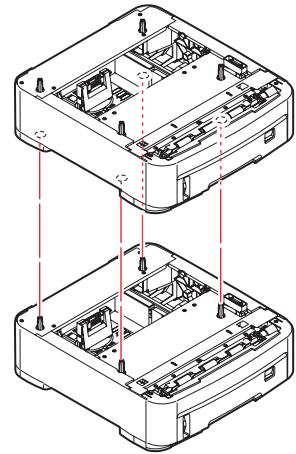
7. 将侧盖底部的固定夹卡在靠近打印机底部的长方形孔内。
8. 将侧盖的顶部合在打印机上，重新拧紧在步骤 4 中卸下的固定螺丝。



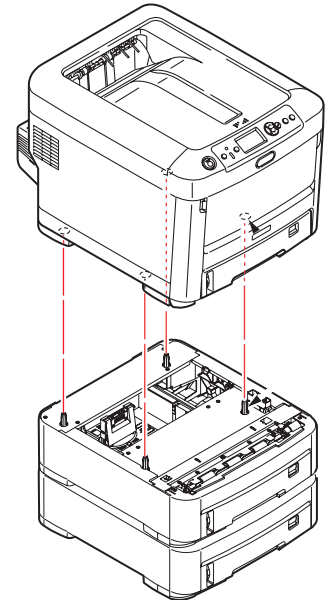
9. 合上前盖和顶盖，并向下按压，直到盖子各边都锁定牢固。
10. 重新连接电源线并打开打印机电源。
11. 打印机准备就绪时，打印如下菜单信息：
(a) 按**确定**键。
(b) 按**向下箭头**键，然后按**确定**键选择打印信息菜单。
(c) 按**确定**键选择**配置信息**。
(d) 再次按**确定**键执行配置菜单打印作业。
(e) 配置信息打印完毕后，按**联机**键退出菜单系统。
12. 检查菜单信息的首页。此时应显示 SD 卡已安装。

附加纸盒

1. 关闭打印机电源，断开电源线连接。
2. 将附加纸盒安装在需要的位置。



3. 遵守抬放安全规定，按照定位指示标记将打印机放置在附加纸盒上面。



4. 重新连接电源线并打开打印机电源。

然后，您即可调整打印机驱动程序中的设置以充分利用该新功能（第 63 页上的“设置驱动程序选项”）。

设置驱动程序选项

新的升级部件安装完毕后，可能需要升级打印机驱动程序，这样附加功能才可在应用程序中使用。

仅当您电脑上的打印机驱动程序检测到附加纸盒等部件的存在时，这些部件方可用。

某些情况下，驱动程序安装时，会自动检测打印机的硬件配置。但是，Oki 建议您至少检查一下驱动程序中是否列有所有可用硬件功能。

如果您在安装并设置驱动程序后在打印机上添加了其他硬件功能，则此步骤必不可少。

如果多台电脑共享打印机，必须调整每台电脑上的驱动程序设置。

WINDOWS

1. 打开驱动程序的属性窗口。
 - (a) 通过开始菜单或 Windows 控制面板打开打印机窗口（Windows XP 中为“打印机和传真”）。
 - (b) 右击本打印机的图标，从弹出菜单中选择**属性**。
2. 选择**设备选项**选项卡。
在 Windows XP PostScript 驱动程序中为**设备设置**。
3. 设置任何您刚安装的设备选项。
4. 点击**确定**关闭窗口并保存更改。

MAC OS X

Snow Leopard (Mac OS X 10.6) 和 Leopard (Mac OS X 10.5)

1. 打开 Mac OS X 打印和传真。
2. 确保已选中您的打印机。
3. 点击**选项和耗材 ...**。
4. 点击**驱动程序**。
5. 选择适用于本打印机的所有硬件选项，然后点击**好**。

Tiger (Mac OS X 10.4)

1. 打开 Mac OS X 打印和传真。
2. 确保已选中您的打印机。
3. 点击**打印机设置 ...**。
4. 点击此菜单并选择**安装选项**。
5. 选择适用于本打印机的所有硬件选项，然后点击**应用更改**。

Panther (Mac OS X 10.3)

1. 打开 Mac OS X 打印与传真。
2. 点击**打印**。
3. 点击**设置打印机 ...**。
4. 确保已选中您的打印机，然后点击**显示简介**。
5. 点击此菜单并选择**安装选项**。
6. 选择适用于本打印机的所有硬件选项，然后点击**应用更改**。

存储箱

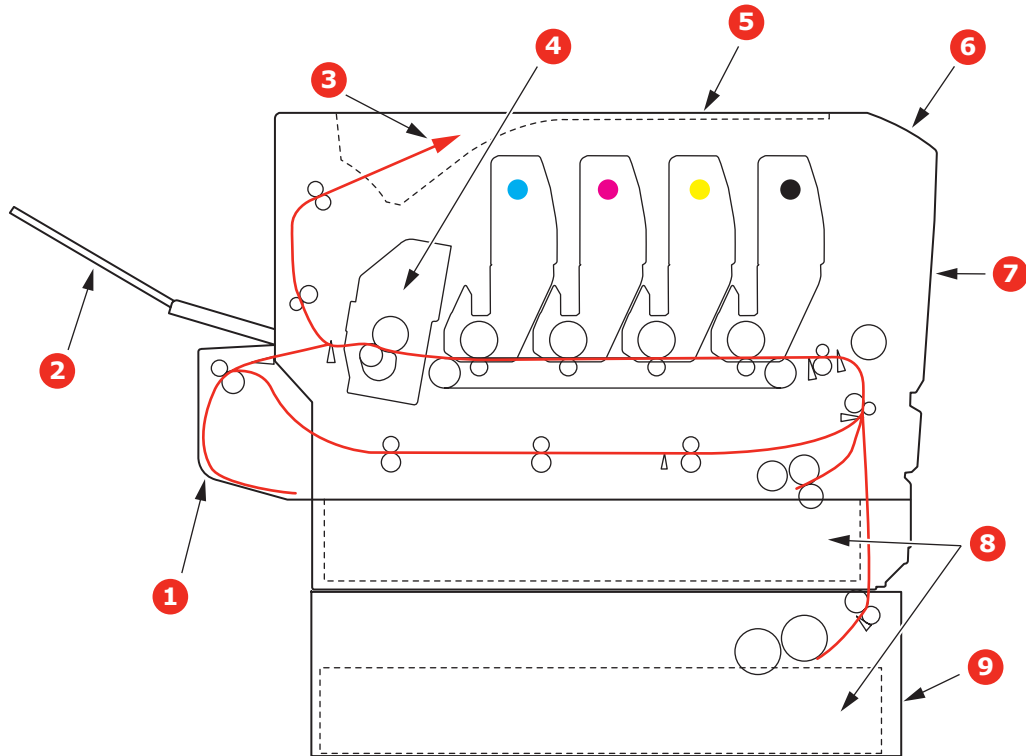
存储箱随机附带有安装说明书。

故障排除

只要您遵守本用户指南中的打印介质使用建议，并且打印介质在使用前一直保存得当，本打印机即可提供多年的可靠服务。卡纸现象偶尔会发生，本节介绍如何快速简便地清除卡纸。

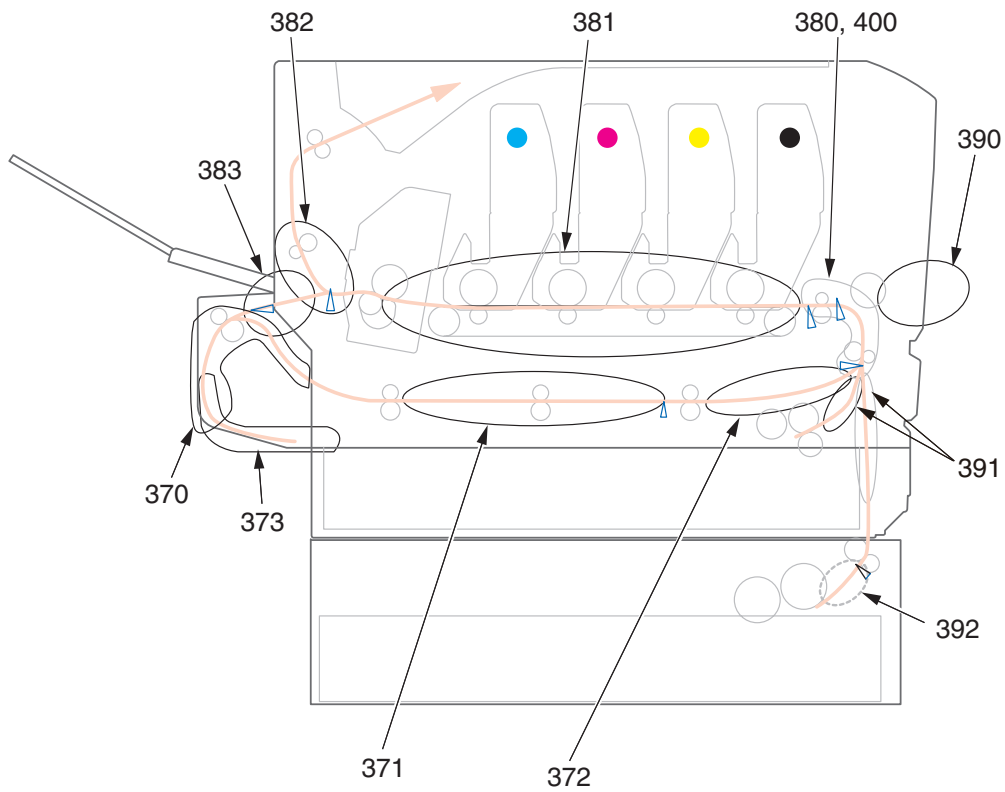
卡纸可由纸盒送纸不当引起，也可发生在打印机纸路的任何位置。当发生卡纸时，打印机会立即停止作业，操作面板上的警告指示灯会通知您发生卡纸。若正在打印多页（或副本），则在清除处于明处的纸张后，还可能还有其他纸张卡在纸路的某个位置。为了彻底清除卡纸并恢复正常操作，这些卡纸也必须清除。

打印机主要部件和纸路



- | | |
|-----------------|---------------|
| 1. 双面打印部件（如有安装） | 6. 操作面板 |
| 2. 正面朝上出纸架 | 7. 前盖 |
| 3. 出纸口 | 8. 纸盒 |
| 4. 定影器部件 | 9. 附加纸盒（如有安装） |
| 5. 顶盖 | |

纸张传感器错误代码



代码 #	位置	代码 #	位置
370	双面打印部件 ^a	382	出纸口
371	双面打印部件 ^a	383	双面打印部件 ^a
372	双面打印部件 ^a	390	多用途纸盒
373	双面打印部件 ^a	391	纸盒
380	送纸	392	纸盒 2 ^a
381	纸路	400	纸张尺寸

a. 如有安装

清除卡纸

注释

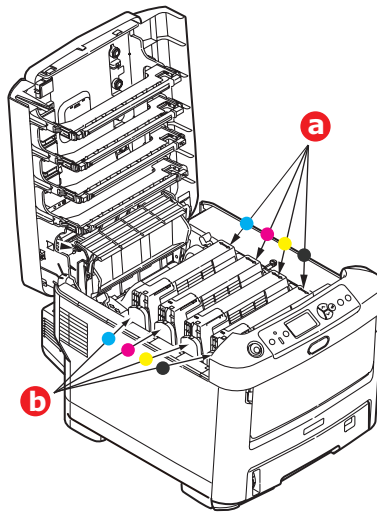
以 C711 打印机为示例进行说明。如果您正在使用 C610 打印机，原理一致。

1. 如果纸张已伸出打印机顶部，只需抓住纸张并轻轻拉动即可将其完全取出。如果纸张不容易拉出，请勿过分用力拉扯。稍后可以从后面清除卡纸。
2. 按下顶盖释放按钮，完全打开打印机顶盖。

警告！

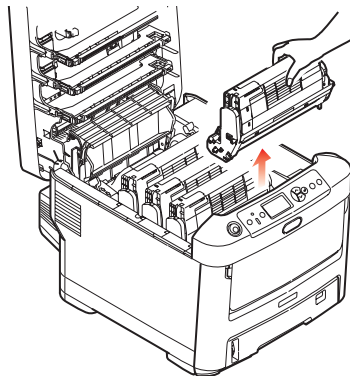
如果打印机刚刚使用过，定影器会非常烫手。为起明示作用，该区域贴有标签。请勿触摸。

3. 请记住四个墨粉盒 (a) 和感光鼓 (b) 的位置。重新安装时，务必保持相同的顺序。

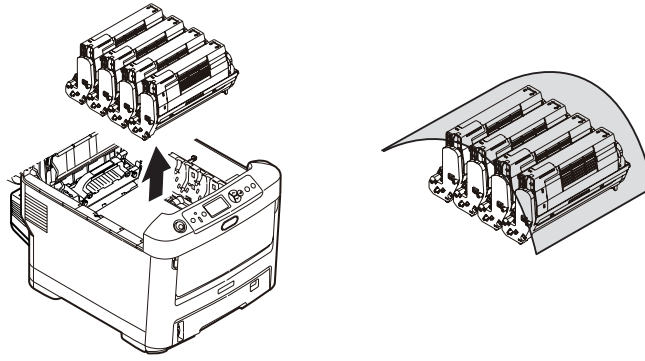


若要接触到纸路，需取出这四个感光鼓。

4. 握住感光鼓上部的中间部分，将感光鼓连同墨粉盒一起从打印机中提出。



5. 将此组件轻轻放置在一张纸上，以防止墨粉弄脏您的家具和损坏绿色感光鼓表面，然后将其盖住。

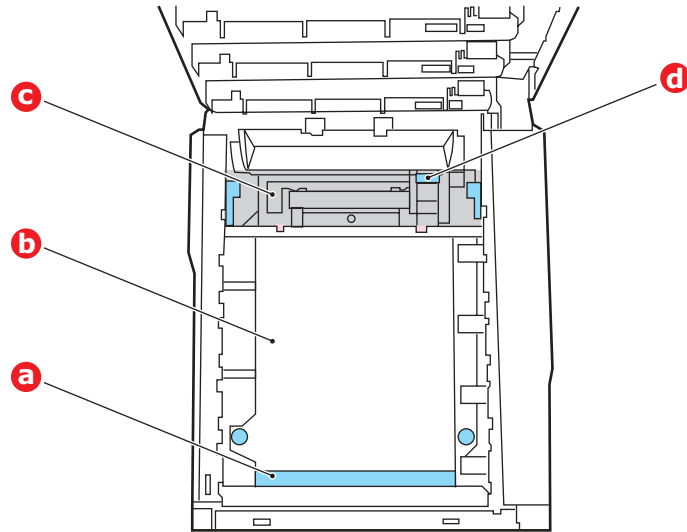


注意！

感光鼓基座上的绿色感光鼓表面极易受损，且对光线极为敏感。请勿触碰，不要将感光鼓暴露在正常的房间光线下超过 5 分钟。如果需要将感光鼓从打印机中取出放置 5 分钟以上，请用黑色塑料袋将其包住，以避免光线照射。请勿将感光鼓直接暴露在日光或非常明亮的室内灯光下。

6. 重复此拆卸步骤，拆下其余感光鼓部件。

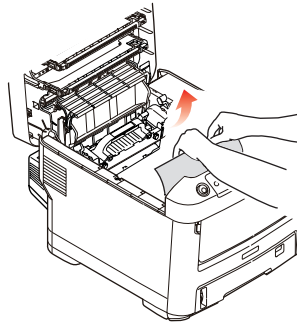
7. 查看打印机内转印皮带部件处是否有任何纸张露出。



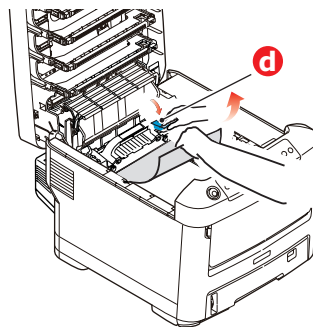
注意！

请勿使用锋利的或带磨砂的物体将纸张从转印皮带上取下。否则会损坏转印皮带表面。

- (a) 若要清除前缘已在转印皮带 (a) 前端的纸张，请小心地从转印皮带上拿起纸张，并将纸向前拉入内部感光鼓空腔，移除纸张。



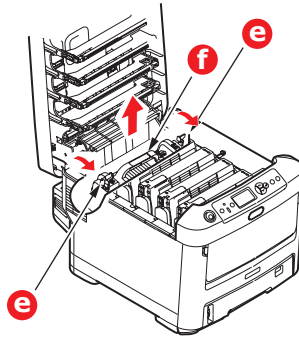
- (b) 若要从转印皮带 (b) 的中间部位移除纸张，请小心地将纸张与转印皮带表面分离，移除纸张。
- (c) 若要取下一张刚输入到定影器 (c) 中的纸张，请将纸张的后边缘与转印皮带分离，向前推定影器的压力释放杆 (d)，并向下推以释放定影器的夹纸，然后通过感光鼓的空腔区移除纸张。这样可以使得压力释放杆升回原位。



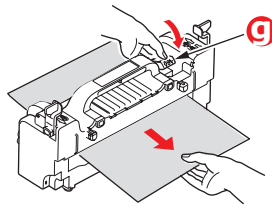
注释

如果纸张的大部分已输入到定影器中（只有一小部分仍留在外面），请勿试图将其拉出。

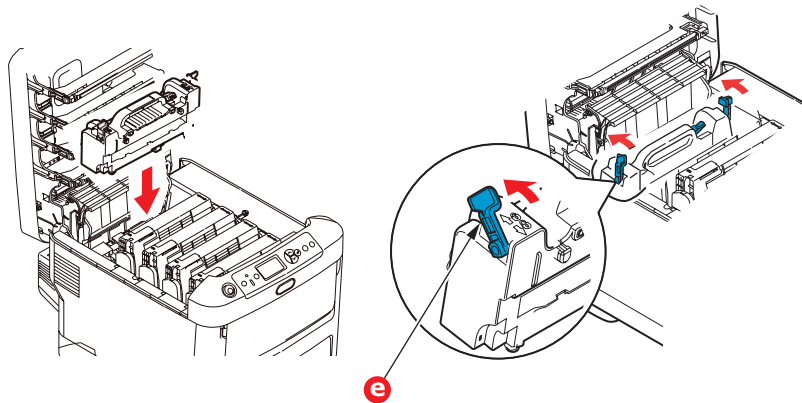
- (d) 若要移除定影器中的纸张，请将两个定位杆 (e) 向打印机后端推以释放定影器。使用手柄 (f) 取出定影器。



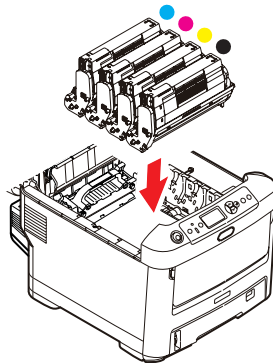
- (e) 按释放杆 (g) 并从定影器上拉出卡住的纸张。



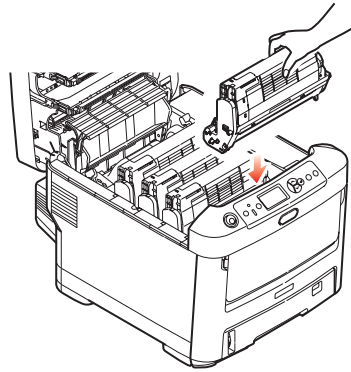
- (f) 将定影器部件放回打印机中，然后向打印机后方移动锁定杆 (e)。



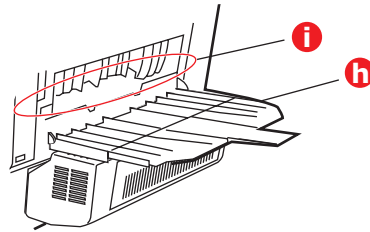
8. 从最靠近定影器的青色感光鼓部件开始，将四个感光鼓依次放回到感光鼓空腔内，并确保放置顺序正确。



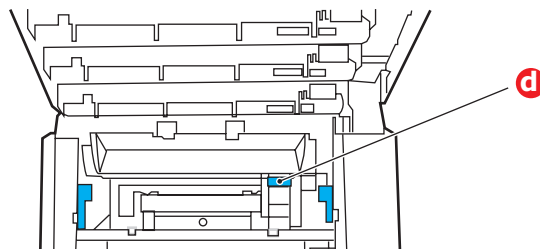
抓住感光鼓上部的中间部分，向下放入打印机中的相应位置，然后将感光鼓两端的栓子卡入打印机空腔两侧的槽中。



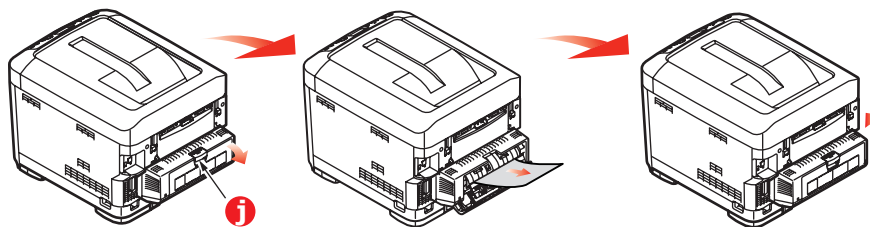
9. 放下顶盖，但不要向下按顶盖，以免将其合上。这样在检查其余地方的卡纸情况时，可避免感光鼓长时间暴露在室内光线下。
10. 打开后部出纸架 (h)，检查后纸路区域 (i) 是否有卡纸。



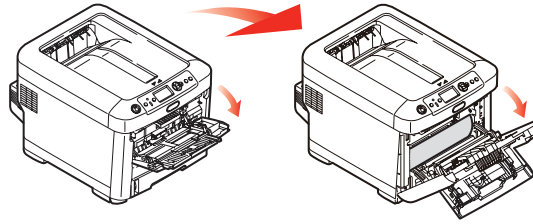
- > 拉出在此区域发现的纸张。
- > 如果此区域纸张垂下的部分很短，难于取出，很可能是纸张仍夹在定影器中。在这种情况下，请拉起顶盖并转到另一边，按下定影器压力释放杆 (d)。



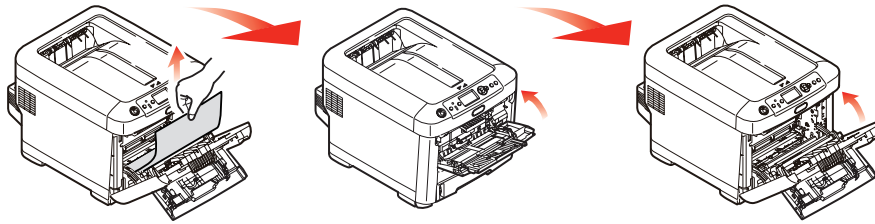
11. 如果没有使用后部出纸架，从此区域清除卡纸后请合上后部出纸架。
12. 如果已安装了双面打印部件，拉起杆 (j) 放下双面打印部件盖，然后拉出在此区域发现的纸张。合上双面打印部件盖。



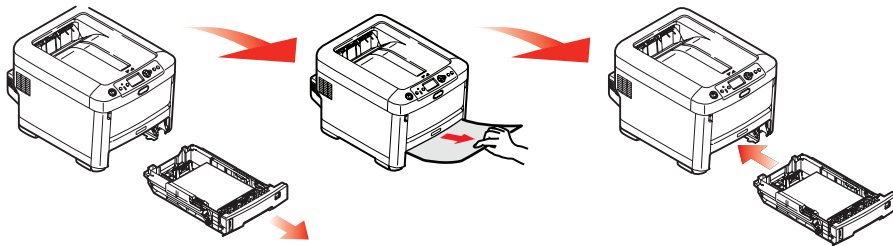
13. 使用门锁拉下多用途纸盒。拉起前盖释放杆，放下前盖。



14. 检查盖子内部是否有卡纸，如果有，请取出发现的纸张，然后合上盖子。



15. 拉出纸盒，确保所有纸张都正确堆置且无损坏，而且紧靠纸堆边缘放置，位置正确。解决卡纸后，请放回纸盒。



16. 最后，合上顶盖并用力下按，确保盖子锁定牢固。

清除卡纸问题后，如果“系统调整”菜单上的“卡纸恢复”设置为“开”，则打印机将尝试重新打印由于卡纸而缺失的任何页面。

规格

C610 - N31193B 彩色页式打印机

C711 - N31194B 彩色页式打印机

项目	规格
尺寸	C610: 435 x 547 x 340 mm (W x D x H), 不包括双面打印部件 C711: 435 x 547 x 389 mm (W x D x H), 不包括双面打印部件
重量	C610: 约 26 Kg (不包括双面打印部件) C711: 约 27.6 Kg (不包括双面打印部件)
电源	220 至 240 V AC, 50/60 Hz ± 2%
功耗	运行模式: 最大 1300 W; 平均 600 W (25 °C) 待机模式: 平均 100 W (25 °C) 省电模式: 最大 15 W 休眠模式: 约 1 W (25 °C)
操作环境	运行: 温度为 10 到 32 °C / 相对湿度为 20% 到 80% (25 °C 湿润, 2 °C 干燥最为适宜) 关机: 温度为 0 到 43 °C / 相对湿度为 10% 到 90% (26.8 °C 湿润, 2 °C 干燥最为适宜)
打印环境	温度为 10 °C 时, 相对湿度为 30% 到 73%; 温度为 32 °C 时, 相对湿度为 30% 到 54%; 相对湿度为 30% 时, 温度为 10 °C 到 32 °C; 相对湿度为 80% 时, 温度为 10 °C 到 27 °C 彩色打印: 相对湿度为 50% 到 70% 时, 温度为 17 °C 到 27 °C
噪音 (声压级别)	运行模式: 54 dB(A) 待机模式: 37 dB(A)

索引

C

菜单

出厂默认设置	23
如何使用	22
USB 菜单	42
菜单功能	22
操作面板	22

D

打印机概述	11
打印机主要部件和纸路	65
定影器	
如何更换	53
多用途纸盒	
如何使用	20
纸张规格	15

G

感光鼓

如何更换	49
------------	----

M

墨粉

如何更换	46
------------	----

Q

清洁 LED 打印头	55
------------------	----

S

SD 卡

如何安装	60
------------	----

升级

存储箱	64
附加纸盒	62
内存	57
SD 卡	60
双面打印	56

双面打印

如何安装	56
纸张尺寸和重量限制	16

W

维护菜单	41
------------	----

X

信封

装入	20
----------	----

Z

纸张

将纸张装入纸盒	17
卡纸清除	65
卡纸, 错误代码	66
推荐类型	15
支持的纸张尺寸	15
装入印有信头的纸张	18

转印皮带

如何更换	52
------------	----

销售商:日冲商业(北京)有限公司
北京市东城区北三环东路36号北京环球
贸易中心B栋22层
电话:010-5825-7100
传真:010-5825-7109
主页:www.okidata.com.cn

